

Dell™ Vostro™ 420/220/220s Servicehandbok

[Felsökning](#)

[Arbeta med datorn](#)

[Datorkåpa](#)

[Frontpanel](#)

[Stödkonsolen](#)

[PCI- och PCI Express-kort](#)

[Enheter](#)

[I/O-panelen](#)

[Fläkt](#)

[Processorfläkt och kylfläns](#)

[Minnesmodul/moduler](#)

[Nättaggregat](#)

[Knappcells batteri](#)


[Moderkort](#)


[Processor](#)

[Systeminställningsprogrammet](#)

[Kontakta Dell](#)

Noteringar, anmärkningar och varningar

 **OBS!** En notering innehåller viktig information som kan hjälpa dig att få ut mer av din dator.

 **ANMÄRKNING:** En anmärkning informerar om potentiell skada på maskinvaran eller dataförlust, och hur du kan undvika detta.

 **VARNING!** En varning signalerar risk för skada på egendom, personskada eller livsfara.

Om du har köpt en Dell™ n Series-dator gäller inte informationen i detta dokument som rör operativsystemet Microsoft® Windows®.

Informationen i det här dokumentet kan komma att ändras utan föregående meddelande.
© 2008 Dell Inc. Med ensamrätt.

Återgivning i någon form utan skriftligt tillstånd från Dell Inc. är strängt förbjuden.

Varumärken som används i texten: *Dell*, *DELL*-logotypen och *Vostro* är varumärken som tillhör Dell Inc.; *Intel* är ett registrerat varumärke som tillhör Intel Corporation i USA och i andra länder; *Microsoft*, *Windows*, *Windows Vista* och *Windows Vista* startknappslogotyp är antingen varumärken eller registrerade varumärken som tillhör Microsoft Corporation i USA och/eller andra länder; *Bluetooth* är ett registrerat varumärke som ägs av Bluetooth SIG, Inc. och används av Dell med licens.

Övriga varumärken kan användas i dokumentet som hänvisning till antingen de enheter som gör anspråk på varumärkena eller deras produkter. Dell Inc. fransäger sig allt ägarintresse av andra varumärken än sina egna.

Modeller: DCSCLF, DCSCMF, DCSCSF

September 2008 Rev. A00

[Tillbaka till innehållssidan](#)

Frontpanel

Dell™ Vostro™ 420/220/220s Servicehandbok

- [Ta bort frontpanelen](#)
- [Sätta tillbaka frontpanelen](#)

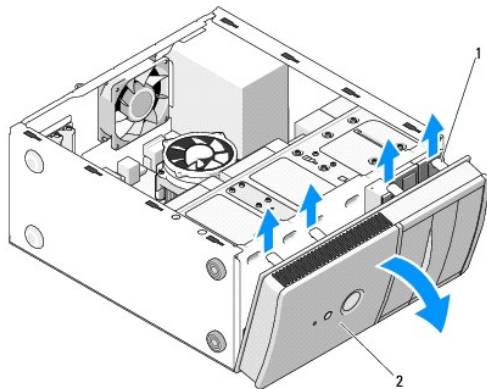
⚠ VARNING! Innan du utför någon av åtgärderna i det här avsnittet är det viktigt att du läser igenom och följer de säkerhetsanvisningar som medföljde datorn. Mer säkerhetsinformation finns på hemsidan för regelefterlevnad på www.dell.com/regulatory_compliance.

⚠ VARNING! Undvik elektriska stötar genom att alltid koppla loss datorn från eluttaget innan du tar av kåpan.

🔄 ANMÄRKNING: Proceduren för att ta bort och sätta tillbaka frontpanelen är (om inget annat anges) densamma för Vostro 420, Vostro 220 och Vostro 220s. Illustrationerna som tillhandahålls är endast exempel och gäller kanske inte för just din dator.

Ta bort frontpanelen

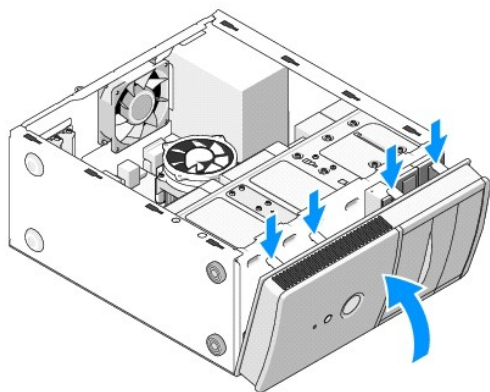
1. Följ anvisningarna i [Innan du arbetar inuti datorn](#).
2. Ta bort datorkåpan (se [Ta bort datorkåpan](#)).
3. Låt datorn ligga kvar på sidan och lossa försiktigt på flikarna som håller fast frontpanelen mot chassit.
4. Vrid frontpanelen bort från datorn så att krokarna på den andra sidan av frontpanelen lossnar från chassit.



1	flikar (4)	2	frontpanel
---	------------	---	------------

Sätta tillbaka frontpanelen

1. Låt datorn ligga kvar på sidan och sätt i frontpanelens krokar i springorna på datorns ena kant.
2. Vrid frontpanelen mot datorn och tryck in flikarna i öppningarna på den andra kanten.



3. Utför stegen i avsnittet [Efter att du har arbetat inuti datorn.](#)

[Tillbaka till innehållssidan](#)

[Tillbaka till innehållssidan](#)

BIOS

Dell™ Vostro™ 420/220/220s Servicehandbok


- [Läsa in BIOS från en cd-skiva](#)
- [Läsa in BIOS från hårddisken](#)

Om ett nytt moderkort har en egen BIOS-uppdatering använder du den för att uppdatera BIOS. Se [Läsa in BIOS från hårddisken](#) om du inte har någon BIOS-uppdatering.

Läsa in BIOS från en cd-skiva


- ➔ **ANMÄRKNING:** Anslut nätadaptern till en strömkälla som du vet fungerar bra så att det inte blir strömavbrott. Om du inte gör det kan det bli fel på systemet.

1. Starta datorn.
2. Tryck på utmatningsknappen på den optiska enhetens framsida för att öppna skivfacket.
3. Lägg i skivan med BIOS-uppdateringen i mitten på enhetsfacket och tryck på utmatningsknappen igen eller tryck lätt på facket för att stänga det.
4. Starta om datorn.
5. När DELL™-logotypen visas trycker du direkt på <F12>.

 **OBS!** Tangentbordsfel kan uppstå om en tangent hålls ned under en längre tid. Du kan undvika möjligt tangentbordsfel genom att trycka på och släppa <F12> med jämna mellanrum tills **Boot Device Menu** (startenhetsmenyn) visas.

Om du väntar för länge och operativsystemets logotyp visas, fortsätter du att vänta tills du ser Microsoft® Windows®-skrivbordet. Stäng sedan av datorn och försök på nytt.

6. Använd upp- och nedtangenterna i Boot Device Menu (startenhetsmenyn) och tryck på lämplig siffra på tangentbordet för att markera **Onboard** (inbyggd) eller **USB CD-ROM**. Tryck sedan på <Retur>.

 **OBS!** Snabbstartfunktionen ändrar endast startsekvens för den aktuella starten. Vid omstart kommer datorn att starta enligt den startsekvens som finns definierad i systeminställningsprogrammet.

- ➔ **ANMÄRKNING:** Avbryt inte den här processen när den har börjat. Om du gör det kan det bli fel på systemet.

7. Följ instruktionerna på skärmen. Datorn fortsätter med startprocessen och uppdaterar den nya BIOS-kretsen. När flash-uppdateringen är avslutad startar datorn om automatiskt.
 8. Ta bort cd-skivan med BIOS-uppdateringsprogrammet från enheten.
-

Läsa in BIOS från hårddisken

1. Starta datorn.
2. Hitta den senaste BIOS-uppdateringen till datorn på support.dell.com.
3. Hämta uppdateringen genom att klicka på **Download Now (hämta nu)**.
4. Om fönstret **Export Compliance Disclaimer** (godkännande av exportbestämmelser) visas klickar du på **Yes, I Accept this Agreement** (ja, jag accepterar avtalet)
Fönstret **Filhämtning** visas.
5. Klicka på **Spara den här filen** och klicka sedan på **OK**.
Fönstret **Spara som** visas.
6. Klicka på nedpilen i menyn **Spara som**, välj **Skrivbord** och klicka sedan på **Spara**.
Filen hämtas till skrivbordet.

7. Klicka på **Stäng** om fönstret **Hämtningen är slutförd** visas.

Filens ikon visas på skrivbordet och har samma namn som den hämtade BIOS-uppdateringsfilen.

8. Dubbelklicka på ikonen på skrivbordet och följ anvisningarna på skärmen.

[Tillbaka till innehållssidan](#)

[Tillbaka till innehållssidan](#)

Stödkonsolen

Dell™ Vostro™ 420/220/220s Servicehandbok

- [Ta bort stödkonsolen](#)
- [Sätta tillbaka stödkonsolen](#)

⚠ VARNING! Innan du utför någon av åtgärderna i det här avsnittet är det viktigt att du läser igenom och följer de säkerhetsanvisningar som medföljde datorn. Mer säkerhetsinformation finns på hemsidan för regelefterlevnad på www.dell.com/regulatory_compliance.

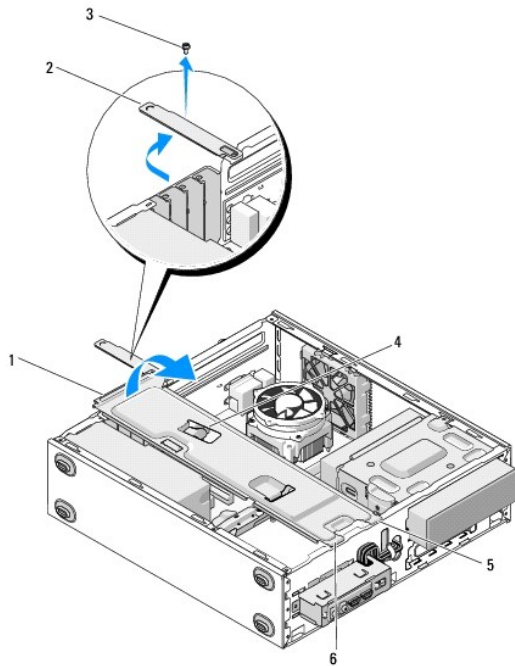
⚠ VARNING! Undvik elektriska stötar genom att alltid koppla loss datorn från eluttaget innan du tar av kåpan.

Ta bort stödkonsolen

🔪 OBS! Det är endast Vostro 220s som har en stödkonsol. Du måste först ta bort brickan innan du kan ta bort eller byta ut flera av datorkomponenterna.

1. Följ anvisningarna i [Innan du arbetar inuti datorn](#).
2. Ta bort datornkåpan (se [Ta bort datornkåpan](#)).
3. Ta bort skruven som fäster stödkonsolen i chassit.
4. Vrid bort brickan på baksidan av datorn.
5. Lösgör eventuella kablar som sitter i kabelklämman på stödkonsolen.
6. Lyft upp den bakre änden på stödkonsolen.
7. Lossa stödkonsolen i öppningarna på den andra änden och lyft bort den från datorn.

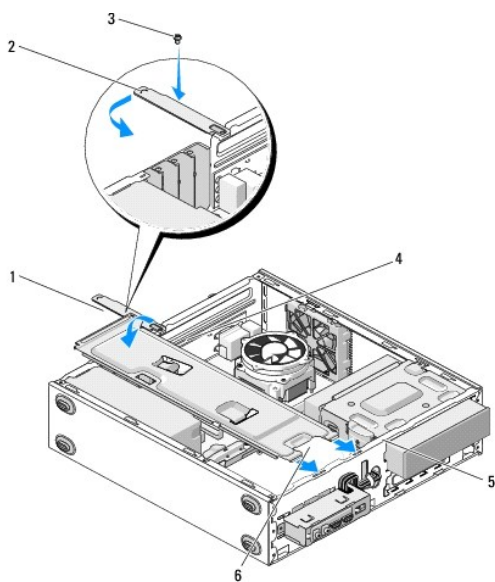
Vostro 220s



1	stödkonsol	2	bricka
3	skruv	4	kabelklämma
5	flikar (2)	6	öppningar (2)

Sätta tillbaka stödkonsolen

1. Vrid upp brickan och sätt i flikarna på den andra änden av stödkonsolen i öppningarna på chassit.
2. Lyft upp stödkonsolen något och tryck in eventuella kablar i kabelklämman.
3. Sänk ned den andra änden av stödkonsolen och sätt i den sista fliken.
4. Stäng brickan och sätt tillbaka och skruva åt skruven.



1	stödkonsol	2	bricka
3	skruv	4	kabelklämma
5	öppningar (2)	6	flikar (2)

5. Utför stegen i proceduren [Efter att du har arbetat inuti datorn](#).


[Tillbaka till innehållssidan](#)

[Tillbaka till innehållssidan](#)


PCI- och PCI Express-kort

Dell™ Vostro™ 420/220/220s Servicehandbok


- [Ta bort ett PCI- eller PCI Express-kort](#)
- [Installera ett PCI- eller PCI Express-kort](#)
- [Konfigurera datorn efter du tagit bort eller installerat ett PCI- eller PCI Express-kort](#)

 **VARNING!** Innan du utför någon av åtgärderna i det här avsnittet är det viktigt att du läser igenom och följer de säkerhetsanvisningar som medföljde datorn. Mer säkerhetsinformation finns på hemsidan för regel efterlevnad på www.dell.com/regulatory_compliance.

 **VARNING!** Undvik elektriska stötar genom att alltid koppla loss datorn från eluttaget innan du tar av kåpan.

 **ANMÄRKNING:** Proceduren för att ta bort och sätta tillbaka PCI- och PCI Express-kort är (om inget annat anges) densamma för Vostro 420, Vostro 220 och Vostro 220s. Illustrationerna som tillhandahålls är endast exempel och gäller kanske inte för just din dator.

Ta bort ett PCI- eller PCI Express-kort

1. Följ anvisningarna i [Innan du arbetar inuti datorn](#).
 2. Ta bort datorkåpan (se [Ta bort datorkåpan](#)).
 3. Om du har en Vostro 220s ska du ta bort stödkonsolen (se [Ta bort stödkonsolen](#)). Annars, gå vidare till [steg 4](#).
 4. Koppla bort alla kablar som är anslutna till kortet.
 5. Ta bort skruven som fäster kortet till chassit på datorns baksida.
 6. Koppla bort kortet från kortkontakten på moderkortet:
 1. *För PCI-kort:* Ta tag i kortets övre hörn och lossa det försiktigt från kontakten.
 1. *För PCI Express-kort:* Vrid låsfliken bort från kortet samtidigt som du tar tag i kortets övre hörn och lossar det försiktigt från kontakten.
 7. Om du tar bort kortet för att byta ut det mot ett nytt kort går du vidare till [steg 5](#) i [Installera ett PCI- eller PCI Express-kort](#). Om inte går du vidare till [steg 8](#).
 8. Om du tar bort kortet permanent måste du sätta in en täckbricka i den tomma kortplatsens öppning på baksidan av datorn. Skruva fast täckbrickan i chassit med skruven som du tog bort i [steg 5](#).
 **OBS!** Tomma kortplatser måste täckas av en täckbricka i enlighet med datorns FCC-certifiering. Täckbrickan håller även damm och smuts borta från datorn.
 9. För Vostro 220s: Sätt tillbaka stödkonsolen (se [Sätta tillbaka stödkonsolen](#)).
 10. Följ anvisningarna i [Efter att du har arbetat inuti datorn](#).
 11. Ta bort kortets drivrutiner från operativsystemet. Se hjälpdokumentationen som följde med kortet för instruktioner om hur du tar bort kortets drivrutiner.
 12. Slutför processen genom att gå vidare till [Konfigurera datorn efter du tagit bort eller installerat ett PCI- eller PCI Express-kort](#).
-

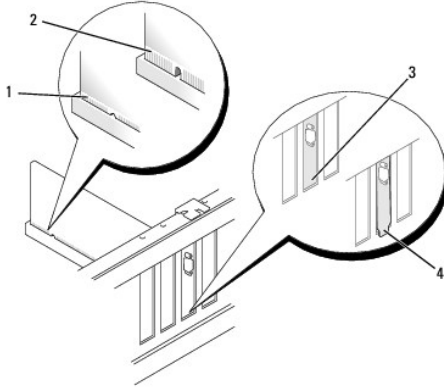
Installera ett PCI- eller PCI Express-kort

1. Följ anvisningarna i [Innan du arbetar inuti datorn](#).
2. Ta bort datorkåpan (se [Ta bort datorkåpan](#)).
3. Om du vill byta ut ett kort som du just har tagit bort i [Ta bort ett PCI- eller PCI Express-kort](#), går du vidare till [steg 5](#).
4. Om du vill installera ett nytt kort i en ledig kontakt för expansionskort:
 - a. För Vostro 220s: Ta bort stödkonsolen (se [Ta bort stödkonsolen](#)).
 - b. Ta bort skruven som fäster täckbrickan i kortplatsens öppning på baksidan av datorn. Lägg skruven åt sidan, du behöver den igen när du installerar kortet, och spara täckbrickan för framtida användning.

5. Förbered kortet för installation.

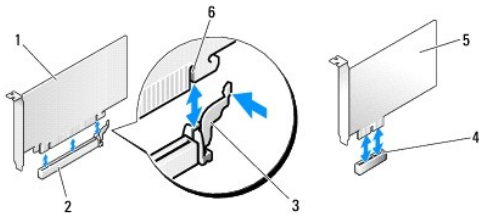
Information om hur du konfigurerar kortet, gör interna anslutningar eller på annat sätt anpassar det för datorn, finns i dokumentationen som medföljde kortet.

⚠ VARNING! Vissa nätverkskort startar automatiskt datorn när de ansluts till ett nätverk. Undvik elstötar genom att alltid koppla bort datorn från eluttaget innan du installerar ett kort.



1 korrekt isatt kort	2 inte korrekt isatt kort
3 kontakt innanför öppningen	4 kontakt som sticker ut utanför öppningen

6. Om du vill installera ett PCI Express-kort i x16-kortkontakten placerar du kortet så att låsspringan ligger i linje med låsfliken.



1 PCI Express x16-kort	2 PCI Express x16-kortplats
3 låsflik	4 PCI Express x1-kortplats
5 PCI Express x1-kort	6 låsspringa

7. Sätt kortet i kontakten och tryck ned det tills det sitter på plats. Kontrollera att kortet sitter ordentligt på plats i kontakten.

8. Sätt tillbaka och dra åt skruven så att kortet säkras på plats.

9. Anslut de kablar som ska vara anslutna till kortet.

Information om kabelanslutningar för korten finns i den medföljande dokumentationen.

ⓘ ANMÄRKNING: Dra inga kablar över eller bakom korten, med undantag för Vostro 220s, som har en kabelklämma i chassits stödkonsol. Utan kabelklämma kan kablar som dras över kort leda till att datorkåpan inte kan stängas ordentligt eller att utrustningen skadas.

10. För Vostro 220s: Sätt tillbaka stödkonsolen (se [Sätta tillbaka stödkonsolen](#)).

11. Följ anvisningarna i [Efter att du har arbetat inuti datorn](#).

12. Installera de drivrutiner som behövs enligt beskrivningen i dokumentationen för kortet.

13. Slutför processen genom att gå vidare till [Konfigurera datorn efter du tagit bort eller installerat ett PCI- eller PCI Express-kort](#).

Konfigurera datorn efter du tagit bort eller installerat ett PCI- eller PCI Express-kort

ⓘ OBS! Information om hur du installerar drivrutiner och programvara för ditt kort finns i dokumentationen som medföljde kortet.

Korttyp	Installerat	Borttaget
Ljudkort	<ol style="list-style-type: none"> 1. Starta systeminställningsprogrammet (se Systeminställningsprogrammet). 2. Gå till Integrated Peripherals (integrerade enheter), Onboard Audio Controller (inbyggd ljudkontroll), och ändra inställningen till Disabled (inaktiverad). 3. Anslut de externa ljudenheterna till ljudkortets kontakter. 	<ol style="list-style-type: none"> 1. Starta systeminställningsprogrammet (se Systeminställningsprogrammet). 2. Gå till Integrated Peripherals (integrerade enheter), Onboard Audio Controller (inbyggd ljudkontroll), och ändra inställningen till Enabled (aktiverad). 3. Anslut de externa ljudenheterna till datorns kontakter på baksidan.
Nätverkskort	<ol style="list-style-type: none"> 1. Starta systeminställningsprogrammet (se Systeminställningsprogrammet). 2. Gå till Integrated Peripherals (integrerade enheter), välj Onboard LAN Controller (styrenhet för nätverk) och ändra inställningen till Disabled (inaktiverad), om du inte vill använda båda gränssnitten. 3. Anslut nätverkskabeln till nätverkskortets kontakt. 	<ol style="list-style-type: none"> 1. Starta systeminställningsprogrammet (se Systeminställningsprogrammet). 2. Gå till Integrated Peripherals (integrerade enheter), välj Onboard LAN Controller (styrenhet för nätverk) och ändra inställningen till Enabled (aktiverad). 3. Anslut nätverkskabeln till kontakten på moderkortet.

[Tillbaka till innehållssidan](#)

[Tillbaka till innehållssidan](#)

Knappcells batteri

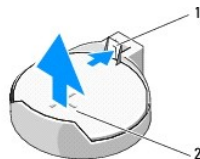
Dell™ Vostro™ 420/220/220s Servicehandbok

- [Ta bort knappcells batteriet](#)
- [Sätta i knappcells batteriet](#)

- ⚠ **WARNING!** Innan du utför någon av åtgärderna i det här avsnittet är det viktigt att du läser igenom och följer de säkerhetsanvisningar som medföljde datorn. Mer säkerhetsinformation finns på hemsidan för regelefterlevnad på www.dell.com/regulatory_compliance.
- ⚠ **WARNING!** Ett nytt batteri kan explodera om det installeras felaktigt. Byt endast ut batteriet mot ett av samma eller motsvarande typ av batteri som rekommenderas av tillverkaren. **Kassera förbrukade batterier i enlighet med tillverkarens anvisningar.**
- ➡ **ANMÄRKNING:** Proceduren för att ta bort och byta knappcells batterier är (om inget annat anges) densamma för Vostro 420, Vostro 220 och Vostro 220s.

Ta bort knappcells batteriet

1. Skriv ned inställningarna i systeminställningsprogrammet så att du kan ställa in de rätta inställningarna igen i [steg 4 i Sätta i knappcells batteriet](#). Se [Systeminställningsprogrammet](#) om du behöver hjälp med systeminställningsprogrammet.
 2. Följ anvisningarna i [Innan du arbetar inuti datorn](#).
 3. Ta bort datorkåpan (se [Ta bort datorkåpan](#)).
 4. För Vostro 220s: Ta bort stödkonsolen (se [Ta bort stödkonsolen](#)).
- ➡ **ANMÄRKNING:** Var försiktig så att du inte vidrör moderkortet om du försöker att bända upp batteriet med hjälp av ett trubbigt föremål. Se till att föremålet verkligen sitter mellan batteriet och sockeln innan du försöker bända bort batteriet. Annars kan moderkortet skadas genom att sockeln bryts av eller kretsarna på moderkortet kortsluts.



1	frigörings spärr	2	batteri (pluspol)
---	------------------	---	-------------------

5. Tryck försiktigt frigörings spärr bort från batteriet så att batteriet lossnar från sockeln.
6. Ta bort batteriet och kassera det på rätt sätt.

Sätta i knappcells batteriet

1. Sätt i det nya batteriet i sockeln med den sida uppåt som är märkt med "+" och se till att det klickar på plats. Kontrollera så att batteriet sitter fast ordentligt i batterisockeln.
2. För Vostro 220s: Sätt tillbaka stödkonsolen (se [Sätta tillbaka stödkonsolen](#)).
3. Följ anvisningarna i [Efter att du har arbetat inuti datorn](#).
4. Öppna systeminställningsprogrammet (se [Systeminställningsprogrammet](#) för mer instruktioner) och återställ inställningarna som du skrev ned i [steg 1](#). Ange även korrekt datum och tid.

[Tillbaka till innehållssidan](#)

[Tillbaka till innehållssidan](#)

Kontakta Dell

Dell™ Vostro™ 420/220/220s Servicehandbok

Om du vill kontakta Dell för försäljning, teknisk support eller kundtjänstfrågor:

1. Besök support.dell.com.
2. Välj land eller region i den nedrullningsbara menyn **Choose A Country/Region** längst ner på sidan.
3. Klicka på **Kontakta oss** till vänster på sidan.
4. Välj lämplig tjänst eller supportlänk utifrån dina behov.
5. Välj den metod att kontakta Dell som passar dig.

[Tillbaka till innehållssidan](#)

[Tillbaka till innehållssidan](#)

Datorkåpa

Dell™ Vostro™ 420/220/220s Servicehandbok

- [Ta bort datorkåpan](#)
- [Sätta tillbaka datorkåpan](#)

⚠ VARNING! Innan du utför någon av åtgärderna i det här avsnittet är det viktigt att du läser igenom och följer de säkerhetsanvisningar som medföljde datorn. Mer säkerhetsinformation finns på hemsidan för regelefterlevnad på www.dell.com/regulatory_compliance.

⚠ VARNING! Undvik elektriska stötar genom att alltid koppla loss datorn från eluttaget innan du tar av kåpan.

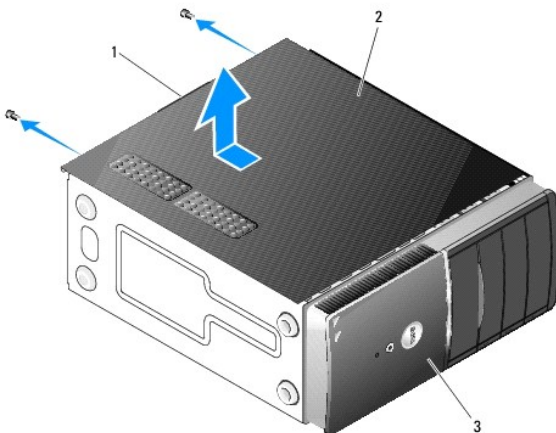
⚠ VARNING! Använd inte datorn med höljet borttaget (detta gäller datorkåpan, frontpanelen, täckbrickor, täckpaneler med mera).

🔍 ANMÄRKNING: Kontrollera att det finns tillräckligt med utrymme för datorn med kåpan borttagen, minst 30 centimeters skrivbordsutrymme.

🔍 ANMÄRKNING: Proceduren för att ta bort och sätta tillbaka datorkåpan är (om inget annat anges) densamma för Vostro 420, Vostro 220 och Vostro 220s. Illustrationerna som tillhandahålls är endast exempel och gäller kanske inte för just din dator.

Ta bort datorkåpan

1. Följ anvisningarna i [Innan du arbetar inuti datorn](#).
2. Lägg datorn på sidan med datorkåpan uppåt.
3. Ta bort de båda skruvarna som fäster kåpan.



1	handtag	2	datorkåpa
3	frontpanel		

4. Ta bort datorkåpan genom att ta tag i handtaget och samtidigt skjuta kåpan bakåt och sedan lyfta upp den.

Sätta tillbaka datorkåpan

1. Se till att alla kablar är anslutna och inte ligger i vägen.
2. Kontrollera att inga verktyg eller extradelar ligger kvar inuti datorn.
3. Kontrollera att frontpanelen sitter ordentligt på datorns framsida (se [Sätta tillbaka frontpanelen](#)).

🔍 OBS! Frontpanelen måste sitta på plats innan datorkåpan sätts tillbaka.

4. Lyft upp kåpan något i bakre änden och skjut den framåt mot frontpanelen tills ramen trycks på plats inuti handtaget och kåpan sitter ordentligt mot chassit bredvid frontpanelen.

5. Kontrollera så att kåpan sitter som den ska.
 6. Skruva tillbaka och dra åt de båda skruvarna som säkrar datorkåpan.
 7. Följ anvisningarna i [Efter att du har arbetat inuti datorn](#).
-

[Tillbaka till innehållssidan](#)

[Tillbaka till innehållssidan](#)

Processor

Dell™ Vostro™ 420/220/220s Servicehandbok

- [Ta bort processorn](#)
- [Byta ut processorn](#)

⚠ VARNING! Innan du utför någon av åtgärderna i det här avsnittet är det viktigt att du läser igenom och följer de säkerhetsanvisningar som medföljde datorn. Mer säkerhetsinformation finns på hemsidan för regel efterlevnad på www.dell.com/regulatory_compliance.

➡ ANMÄRKNING: Genomför inte något av följande steg om du inte vet hur maskinvara ska tas bort eller bytas ut. Om du genomför dessa steg felaktigt kan det skada moderkortet. Se [Kontakta Dell](#) för mer information om hur du kontaktar Dell.

Ta bort processorn

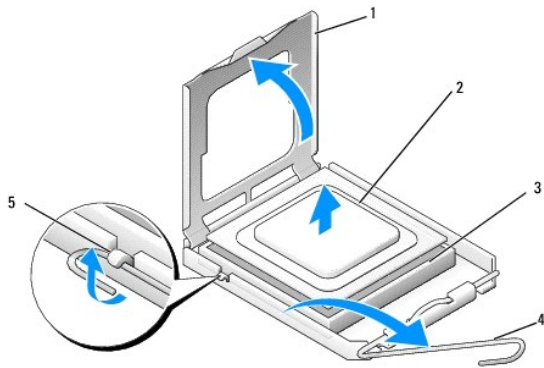
1. Följ anvisningarna i [Innan du arbetar inuti datorn](#).
2. Ta bort datorkåpan (se [Ta bort datorkåpan](#)).

⚠ VARNING! Även om kylflänsen har ett plastskydd kan den bli väldigt varm under normal drift. Se till att den svalnat ordentligt innan du vidrör den.

3. Ta bort processorfläkten och kylflänsen från datorn (se [Ta bort processorfläkt och kylfläns](#)).

🔍 OBS! Om du inte behöver en ny kylfläns för den nya processorn, sätter du tillbaka den gamla kylflänsen och fläkten efter att du har bytt ut processorn.

4. Tryck frigöringsspaken nedåt och sedan utåt så att den lossnar från låskroken som håller fast den.
5. Lyft upp eventuellt processorskydd.



1	processorskydd	2	processor
3	socket	4	frigöringsspak
5	låskrok		

➡ ANMÄRKNING: Rör inte vid något av stiften i sockeln och låt inget falla ned på dem när du byter ut processorn.

6. Lyft upp processorn och ta bort den från sockeln och placera den sedan i en antistatisk förpackning.

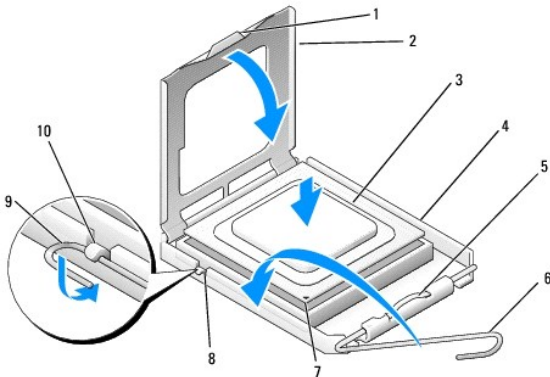
Byta ut processorn

➡ ANMÄRKNING: Jorda dig genom att röra vid en omålad metallyta, till exempel datorns baksida.

➡ ANMÄRKNING: Du måste placera processorn rätt i sockeln så att varken den eller datorn skadas när du slår på datorn.

1. Packa upp den nya processorn och var försiktig så att du inte rör vid dess undersida.

- ➔ **ANMÄRKNING:** Sockelstift är sköra. Undvik skador genom att se till att processorn justeras rätt mot sockeln och ta inte i för mycket när du installerar processorn. Var försiktig så att du inte rör vid eller böjer stiften på moderkortet.



1	flik	2	processorskydd
3	processor	4	processorsockel
5	låshake	6	frigöringsspak
7	indikator för processorstift-1	8	justeringsskåra
9	låskrok	10	justeringsskåra

2. Vrid runt frigöringsspaken ett helt varv och se till så att processorskyddet inte stängs.
3. Justera de två justeringsskåror på processorn med de två justeringsskåror på sockeln.
4. Justera stift 1-positionen för processorn och sockeln och lägg försiktigt ned processorn i sockeln samtidigt som du ser till att processorn har rätt position.

- ➔ **ANMÄRKNING:** Undvik skador genom att se till att processorn justeras rätt mot sockeln och ta inte i för mycket när du trycker ned processorn i sockeln.

5. Tryck försiktigt ned processorn i sockeln så att den sätter sig på sin plats.
6. Stäng processorskyddet.

- 🔍 **OBS!** Kontrollera så att fliken på skyddet hamnar under låshaken när frigöringsspaken vrids tillbaka och säkras under låskroken.

7. Vrid frikopplingspaken bakåt mot sockeln och tryck fast den under låskroken.
8. Rengör kylflänsens undersida från det termiska fett.

- ➔ **ANMÄRKNING:** Var noga med att tillföra nytt termiskt fett. Termiskt fett är av avgörande betydelse för att säkerställa en tillfredsställande termisk förbindelse, vilket är nödvändigt för optimal processordrift.

9. Applicera termiskt fett på processorns översida.
10. Sätt tillbaka processorfläkten och kylflänsen (se [Sätta tillbaka processorfläkt och kylfläns](#)).

- ➔ **ANMÄRKNING:** Se till att fläkten och kylflänsen sitter fast ordentligt.

11. Följ anvisningarna i [Efter att du har arbetat inuti datorn](#).


[Tillbaka till innehållssidan](#)

[Tillbaka till innehållssidan](#)


Enheter

Dell™ Vostro™ 420/220/220s Servicehandbok

- [Hårddiskar](#)
- [Mediekortläsaren](#)
- [Optisk enhet](#)
- [Ta bort metallplattan som täcker enhetsfacket](#)

 **WARNING!** Innan du utför någon av åtgärderna i det här avsnittet är det viktigt att du läser igenom och följer de säkerhetsanvisningar som medföljde datorn. Mer säkerhetsinformation finns på hemsidan för regelefterlevnad på www.dell.com/regulatory_compliance.


 **WARNING!** Undvik elektriska stötar genom att alltid koppla loss datorn från eluttaget innan du tar av kåpan.


 **ANMÄRKNING:** Proceduren för att ta bort och sätta tillbaka enheter är (om inget annat anges) densamma för Vostro 420, Vostro 220 och Vostro 220s. Illustrationerna som tillhandahålls är endast exempel och gäller kanske inte för just din dator.

Hårddiskar

 **WARNING!** Innan du utför något arbete inuti datorn ska du läsa säkerhetsinstruktionerna som medföljde datorn. Mer säkerhetsinformation finns på hemsidan för regelefterlevnad på www.dell.com/regulatory_compliance.

 **WARNING!** Undvik elektriska stötar genom att alltid koppla loss datorn från eluttaget innan du tar av kåpan.

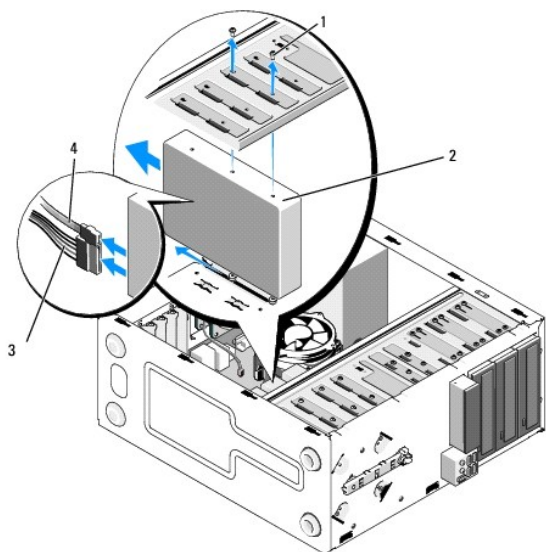
 **ANMÄRKNING:** Undvik att ställa hårddisken på hårda underlag, eftersom det kan skada den. Placera istället hårddisken på t.ex. en skumgummiyta, som ger tillräckligt med dämpning.

 **ANMÄRKNING:** Om du byter ut en hårddisk som innehåller data som du vill behålla är det bäst att du säkerhetskopierar dina filer innan du börjar med den här proceduren.

Ta bort en hårddisk

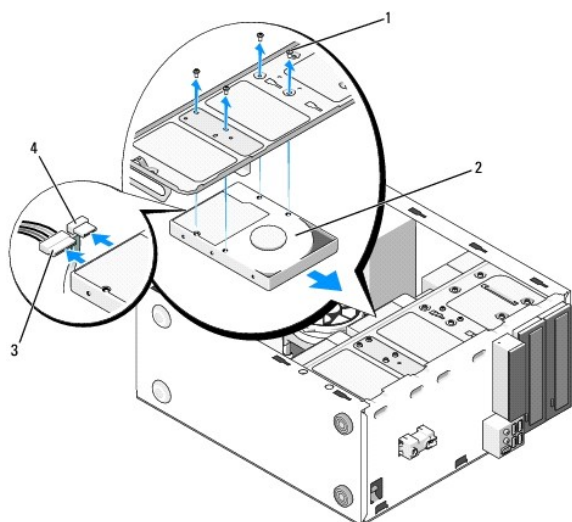
1. Följ anvisningarna i [Innan du arbetar inuti datorn](#).
2. Ta bort datorkåpan (se [Ta bort datorkåpan](#)).
3. För Vostro 220s: Ta bort stödkonsolen (se [Ta bort stödkonsolen](#)).
4. Koppla bort strömkabeln och datakabeln från hårddiskens baksida.
5. För Vostro 420 och Vostro 220:
 - a. Lossa skruvarna som fäster hårddisken i facket.
 - b. Skjut ut enheten från facket mot datorns baksida.

Vostro™ 420



1	skruvar (4)	2	hårddisk
3	strömkabel	4	datakabel

Vostro 220

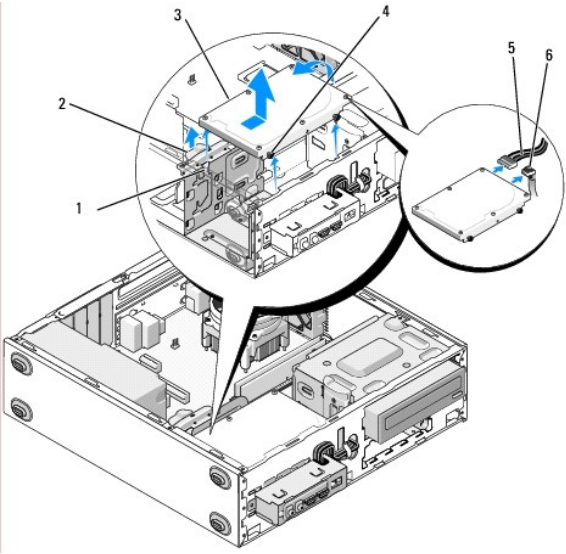


1	skruvar (4)	2	hårddisk
3	strömkabel	4	datakabel

6. För Vostro 220s:

- a. Lyft upp hårddiskens spärrhake.
- b. Skjut hårddisken en bit ut från facket, vinkla hårddiskens baksida uppåt så att hårddisken är i lodrät vinkel mot hårddiskfacket och dra hårddisken med skruvarna genom skenorna i facket tills du kan lyfta bort hårddisken från datorn.
- c. Gör om [steg a](#) och [steg b](#) för eventuella andra hårddiskar.

Vostro 220s



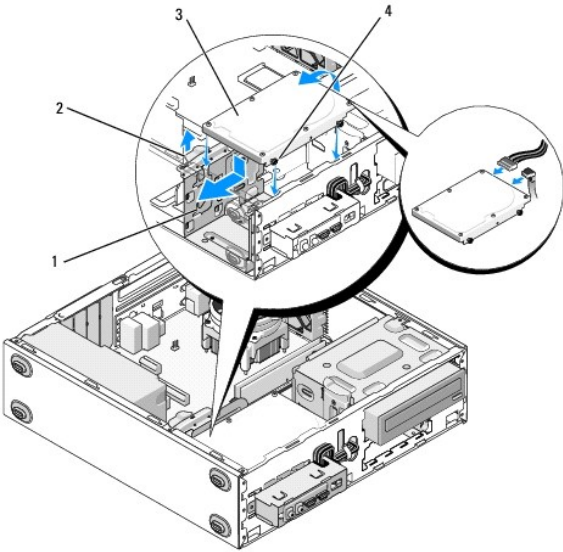
1	skenor (2)	2	spärrhake för hårddisk
3	hårddisk	4	skruvar (4)
5	ström kabel	6	datakabel

7. Om du vill installera en ny hårddisk går du vidare till [steg 3](#) i [Byta ut eller lägga till en hårddisk](#).
Om du vill ta bort hårddisken permanent och lämna hårddiskfacket tomt går du vidare till [steg 8](#).
8. Koppla bort datakabeln från moderkortet (se [Komponenter på moderkortet](#)) och ta bort kabeln från datorn.
9. Följ anvisningarna i [Efter att du har arbetat inuti datorn](#).
10. Starta sedan om datorn och kontrollera enhetskonfigurationen i systeminställningsprogrammet:
 - a. Starta systeminställningsprogrammet (se [Systeminställningsprogrammet](#)).
 - b. I avsnittet **Drives** (Enheter), under **Drive 0 through 3** (Enhet 0 till 3) ställer du in enheten till rätt konfiguration.

Byta ut eller lägga till en hårddisk

1. Följ anvisningarna i [Innan du arbetar inuti datorn](#).
2. Ta bort datorkåpan (se [Ta bort datorkåpan](#)).
3. Kontrollera i dokumentationen att enheten är rätt konfigurerad för datorn.
4. För Vostro 220s:
 - a. Lyft upp hårddiskens spärrhake.
 - b. Skjut hårddisken en bit ut från facket, vinkla hårddiskens baksida uppåt så att hårddisken är i lodrät vinkel mot hårddiskfacket och dra hårddisken med skruvarna genom skenor i facket tills du kan lyfta bort hårddisken från datorn.
 - c. Gör om [steg a](#) och [steg b](#) för eventuella andra hårddiskar.

Vostro 220s

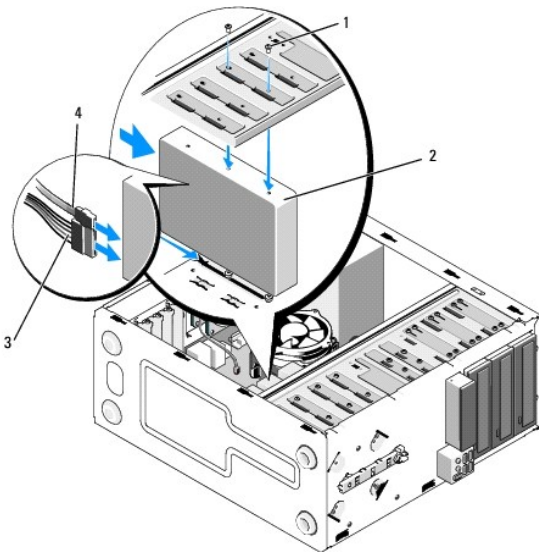


1	skenor (2)	2	spärrhake för hårddisk
3	hårddisk	4	skruvar (4)

5. För Vostro 420 och Vostro 220:

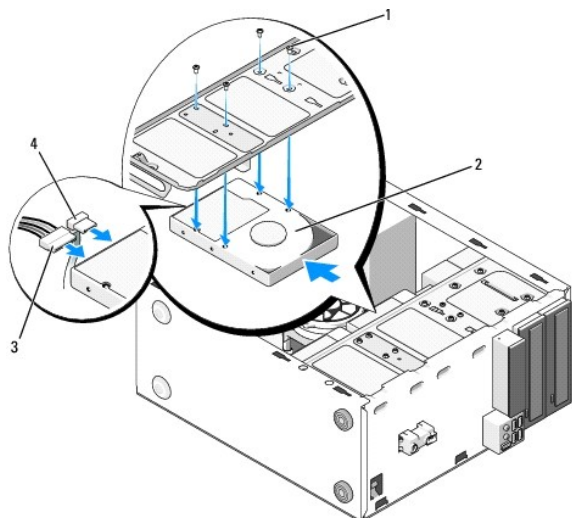
- a. Skjut in hårddisken i hårddiskfacket.
- b. Justera hålen på sidan av hårddisken med hålen i facket och skruva fast skruvarna så att hårddisken sitter ordentligt i facket.

Vostro 420



1	skruvar (4 totalt: 2 skruvar för att fästa hårddisken i facket och 2 skruvar för att skruva fast hårddisken)	2	hårddisk
3	strömkabel	4	datakabel

Vostro 220



1	skruvar (4)	2	hårddisk
3	strömkabel	4	datakabel

6. Anslut ström- och datakablar till hårddiskens baksida.

ANMÄRKNING: Kontakterna är utformade så att det inte ska gå att sätta in dem på fel sätt. En skåra eller ett saknat stift på den ena kontakten motsvaras av en flik eller ett fyllt hål på den andra. Justera kontakterna korrekt innan du ansluter dem så att du inte skadar kontakterna.

7. Kontrollera så att den andra änden av datakabeln är ansluten till en gränssnittskontakt märkt "SATA0", "SATA1", "SATA2", eller "SATA3" på moderkortet (se [Komponenter på moderkortet](#)).

8. Kontrollera att alla kablar är korrekt anslutna och sitter ordentligt.

9. För Vostro 220s: Sätt tillbaka stödkonsolen (se [Sätta tillbaka stödkonsolen](#)).

10. Följ anvisningarna i [Efter att du har arbetat inuti datorn](#).

11. Starta sedan om datorn och kontrollera enhetskonfigurationen i systeminställningsprogrammet:

a. Starta systeminställningsprogrammet (se [Systeminställningsprogrammet](#)).

b. I avsnittet **Drives** (Enheter), under **Drive 0 through 3** (Enhet 0 till 3) ställer du in enheten till rätt konfiguration.

12. Dokumentationen som medföljde enheten innehåller anvisningar om hur du installerar den programvara som krävs för att enheten ska fungera.

Mediekortläsaren

⚠ VARNING! Innan du utför något arbete inuti datorn ska du läsa säkerhetsinstruktionerna som medföljde datorn. Mer säkerhetsinformation finns på hemsidan för regel efterlevnad på www.dell.com/regulatory_compliance.

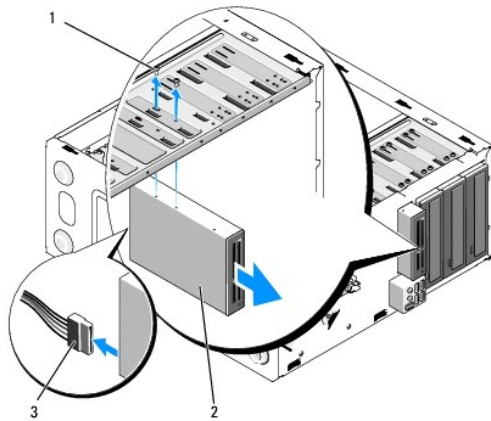
⚠ VARNING! Undvik elektriska stötar genom att alltid koppla loss datorn från eluttaget innan du tar av kåpan.

Ta bort mediekortläsaren

1. Följ anvisningarna i [Innan du arbetar inuti datorn](#).

2. Ta bort datorkåpan (se [Ta bort datorkåpan](#)).

3. Ta bort frontpanelen (se [Ta bort frontpanelen](#)).

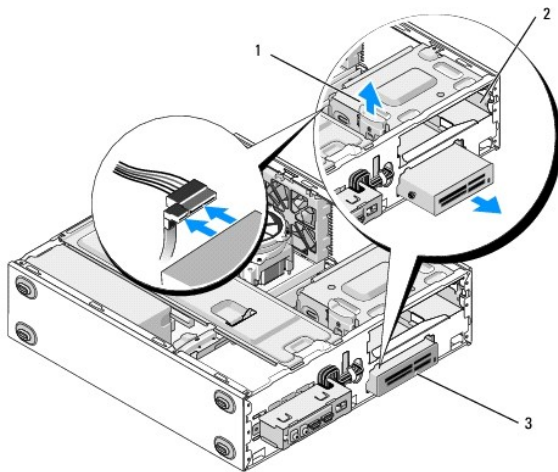


1	skruvar (2)	2	mediekortläsare
3	USB-gränssnittskabel		

4. Koppla bort USB-kabeln från mediekortläsarens baksida.

5. För Vostro 420 och Vostro 220: Ta bort de två skruvarna som fäster enheten i facket.

För Vostro 220s: Lyft frigöringsspärren som håller fast både den optiska enheten och 3,5-tumsenheten i deras respektive fack.



1	frigöringsspärr	2	fack för optisk enhet
3	mediekortläsare		

6. Skjut ut enheten genom datorns frontpanel.

7. [steg 5](#) Om du vill installera en ny enhet går du vidare till [Byta ut eller lägga till en mediekortläsare](#) i .

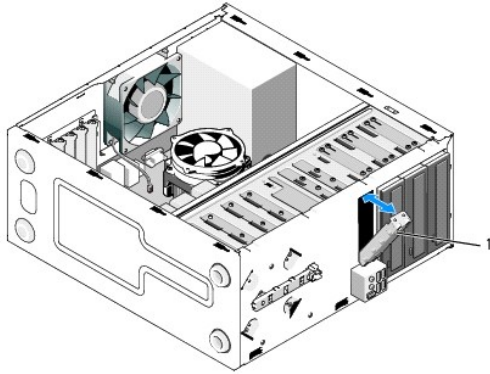
Om du vill ta bort enheten permanent och lämna facket tomt går du vidare till [steg 8](#).

8. Koppla bort USB-gränssnittskabeln från moderkortet (se [Komponenter på moderkortet](#)) och ta bort kabeln från datorn.

9. Sätta i en 3,5-tumspanel i det tomma enhetsfacket:

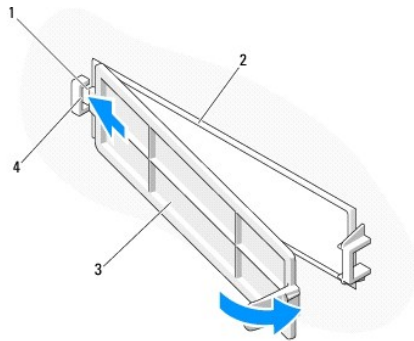
- Håll panelen i vinkel och sätt i ena änden i enhetsfackets öppning.
- Tryck in den andra änden i fackets öppning så att panelen sitter ordentligt på plats.

⚠ OBS! Enligt gällande säkerhetsföreskrifter är det viktigt att du sätter in en 3,5-tumspanel i det tomma facket om du skulle ta bort enheten permanent från datorn.



1	3,5-tumspanel
---	---------------

10. För Vostro 220s: Tryck ned frigöringsspärren så att den optiska enheten sitter fast ordentligt.
11. Sätta in en täckpanel för det tomma facket på frontpanelen:
 - a. Håll täckpanelen i vinkel och sätt i fliken i ena änden av täckpanelen i motsvarande öppning på frontpanelen.
 - b. Tryck fast täckpanelen i andra änden så att den sitter fast ordentligt i frontpanelen.

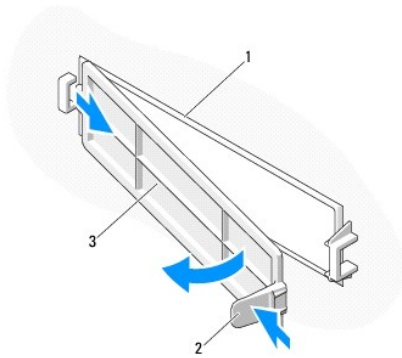


1	flik	2	frontpanelens insida
3	täckpanel för tomt fack	4	öppning på frontpanelen

12. Sätt tillbaka frontpanelen (se [Sätta tillbaka frontpanelen](#)).
13. Följ anvisningarna i [Efter att du har arbetat inuti datorn](#).
14. Starta systeminställningsprogrammet (se [Systeminställningsprogrammet](#)) och uppdatera enhetsinställningarna.

Byta ut eller lägga till en mediekortläsare

1. Följ anvisningarna i [Innan du arbetar inuti datorn](#).
2. Ta bort datorkåpan (se [Ta bort datorkåpan](#)).
3. Ta bort frontpanelen (se [Ta bort frontpanelen](#)).
4. Om du ska installera en mediekortläsare på en dator som inte tidigare hade en enhet installerad i 3,5-tumsfacket måste du först:
 - a. Ta bort metallplattan som täcker det tomma 3,5-tumsfacket (se [Ta bort metallplattan som täcker enhetsfacket](#)).
 - b. För Vostro 220s: Lyft frigöringsspärren som håller fast både den optiska enheten och 3,5-tumsenheten i deras respektive fack.
 - c. Ta bort täckpanelen för det tomma facket från frontpanelen: Tryck på täckpanelens spärrhake på insidan av frontpanelen och lyft bort täckpanelen.



1	frontpanelens insida	2	spärrhake
3	täckpanel för tomt fack		

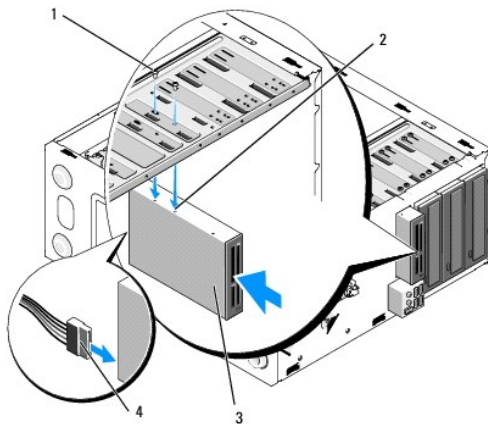
5. Ta ur mediekortläsaren från förpackningen.
6. För Vostro 220s: Skruva i två skruvar på varje sida av mediekortläsaren.
7. Skjut försiktigt in enheten i facket på datorns framsida.
8. För Vostro 420 och Vostro 220:
 - a. Rikta in enhetens skruvhål efter skruvhålen i enhetsfacket.
 - b. Sätt tillbaka och skruva åt de två skruvarna så att enheten sitter fast i enhetsfacket.
9. För Vostro 220s: Lyft frigöringsspärren som håller fast både den optiska enheten och 3,5-tumsenheten i deras respektive fack.

OBS! Sätt in mediekortläsaren i enhetsfacket innan du ansluter USB-gränssnittskabeln till enhetens baksida.

10. Anslut USB-gränssnittskabeln till enhetens baksida.

ANMÄRKNING: Kontakterna är utformade så att det inte ska gå att sätta in dem på fel sätt. En skåra eller ett saknat stift på den ena kontakten motsvaras av en flik eller ett fyllt hål på den andra. Justera kontakterna korrekt innan du ansluter dem så att du inte skadar kontakterna.

11. Kontrollera så att den andra änden av USB-gränssnittskabeln är ansluten till en USB-kontakt på moderkortet (se [Komponenter på moderkortet](#)).



1	skruvar (2)	2	skruvhål (2)
3	mediekortläsare	4	USB-gränssnittskabel

12. Sätt tillbaka frontpanelen (se [Sätta tillbaka frontpanelen](#)).
13. Följ anvisningarna i [Efter att du har arbetat inuti datorn](#).
14. Dokumentationen som medföljde enheten innehåller anvisningar om hur du installerar den programvara som krävs för att enheten ska fungera.

15. Starta systeminställningsprogrammet (se [Systeminställningsprogrammet](#)) och uppdatera enhetsinställningarna.

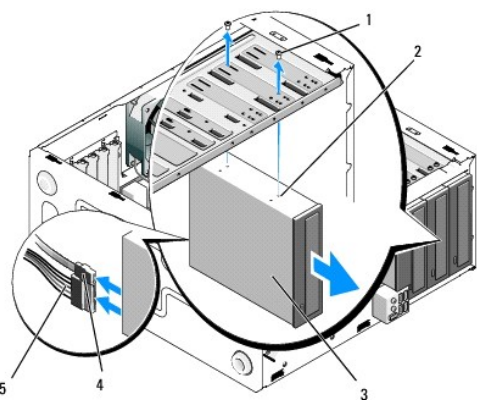
Optisk enhet

⚠ VARNING! Innan du utför något arbete inuti datorn ska du läsa säkerhetsinstruktionerna som medföljde datorn. Mer säkerhetsinformation finns på hemsidan för regelefterlevnad på www.dell.com/regulatory_compliance.

⚠ VARNING! Undvik elektriska stötar genom att alltid koppla loss datorn från eluttaget innan du tar av kåpan.

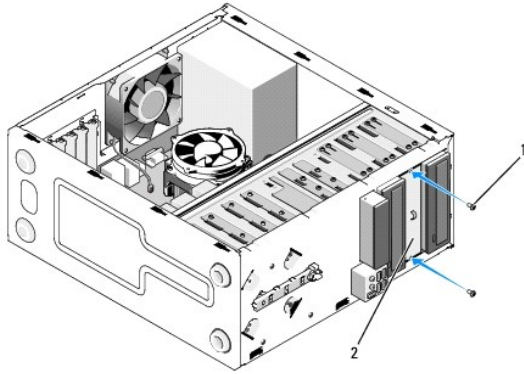
Ta bort en optisk enhet

1. Följ anvisningarna i [Innan du arbetar inuti datorn](#).
2. Ta bort datorkåpan (se [Ta bort datorkåpan](#)).
3. Ta bort frontpanelen (se [Sätta tillbaka frontpanelen](#)).
4. Koppla bort strömkabeln och datakabeln från enhetens baksida.



1	skruvar (2)	2	skruvhål (4)
3	optisk enhet	4	datakabel
5	strömkabel		

5. För Vostro 420 och Vostro 220: Ta bort de två skruvarna som fäster den optiska enheten i facket.
6. Skjut ut den optiska enheten genom datorns frontpanel.
7. Om du vill installera en ny enhet går du vidare till [steg 5](#) i [Byta ut eller lägga till en optisk enhet](#).
Om du vill ta bort enheten permanent och lämna enhetsfacket tomt går du vidare till [steg 8](#).
8. Koppla bort datakabeln från moderkortet (se [Komponenter på moderkortet](#)) och ta bort kabeln från datorn.
9. För Vostro 420 och Vostro 220: Använd två skruvar för att skruva fast en 5,25-tumspanel i det tomma facket.



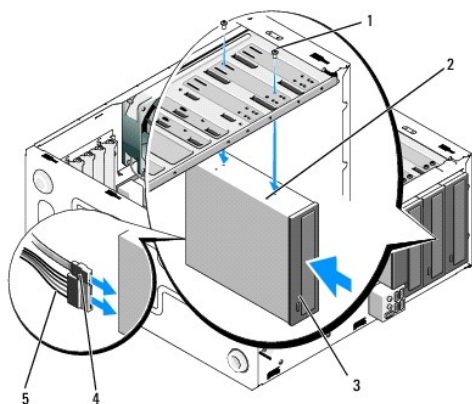
1	skruvar (2)	2	5,25-tumspanel
---	-------------	---	----------------

⚠ OBS! Enligt gällande säkerhetsföreskrifter är det viktigt att du sätter in en 5,25-tumspanel i det tomma facket om du skulle ta bort enheten permanent från datorn.

10. Sätt tillbaka frontpanelen (se [Sätta tillbaka frontpanelen](#)).
11. Följ anvisningarna i [Efter att du har arbetat inuti datorn](#).
12. Starta systeminställningsprogrammet (se [Systeminställningsprogrammet](#)) och uppdatera enhetsinställningarna.

Byta ut eller lägga till en optisk enhet

1. Följ anvisningarna i [Innan du arbetar inuti datorn](#).
2. Ta bort datorkåpan (se [Ta bort datorkåpan](#)).
3. Ta bort frontpanelen (se [Ta bort frontpanelen](#)).
4. Om du ska installera en optisk enhet i ett fack som inte tidigare hade en enhet installerad måste du först ta bort metallplattan (täckpanelen) från det tomma enhetsfacket (se [Ta bort metallplattan som täcker enhetsfacket](#)).
5. Ta ur den optiska enheten från förpackningen.
6. Skjut försiktigt in den optiska enheten i facket på datorns framsida.
7. För Vostro 420 och Vostro 220:
 - a. Rikta in den optiska enhetens skruvhål efter skruvhålen i enhetsfacket.
 - b. Sätt tillbaka och skruva åt de två skruvarna på den optiska enheten.
8. Anslut strömkabeln och datakabeln till enhetens baksida.
9. **⚠ ANMÄRKNING:** Kontakterna är utformade så att det inte ska gå att sätta in dem på fel sätt. En skåra eller ett saknat stift på den ena kontakten motsvaras av en flik eller ett fyllt hål på den andra. Justera kontakterna korrekt innan du ansluter dem så att du inte skadar kontakterna.
9. Kontrollera så att den andra änden av datakabeln är ansluten till en SATA4-, SATA5-, eller en SATA6-kontakt på moderkortet (se [Komponenter på moderkortet](#)).



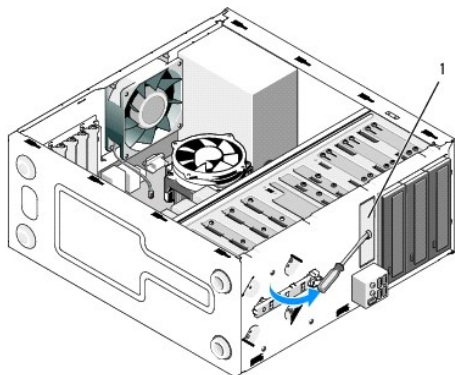
1	skruvar (2)	2	skruvhål
3	optisk enhet	4	datakabel
5	strömkabel		

10. Sätt tillbaka frontpanelen (se [Sätta tillbaka frontpanelen](#)).
11. Följ anvisningarna i [Efter att du har arbetat inuti datorn](#).
12. Dokumentationen som medföljde enheten innehåller anvisningar om hur du installerar den programvara som krävs för att enheten ska fungera.
13. Starta systeminställningsprogrammet (se [Systeminställningsprogrammet](#)) och uppdatera enhetsinställningarna.

Ta bort metallplattan som täcker enhetsfacket

Vostro 420 och Vostro 220

Vostro 420

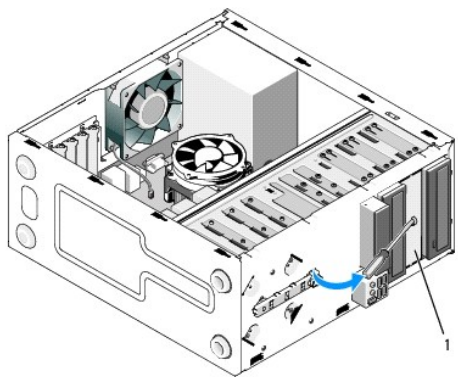


1	3,5-tums metallplatta
---	-----------------------

Ta bort metallplattan genom att sticka in toppen på en stjärnmejsel i öppningen på plattan och trycka stjärnmejseln utåt för att bända upp och bryta loss de två metallflikarna som håller plattan till chassit.

⚠ OBS! Kassera 3,5-tumsplattan efter att du tagit bort den. Den är inte till för att återanvändas. Du kan sätta in en täckpanel för att täcka öppningen på det tomma 3,5-tumsfacket (efter att du har tagit bort metallplattan) om du skulle bestämma dig för att permanent ta bort en enhet från 3,5-tums-facket.

Metallplattan för 5,25-tumsfacket kan återanvändas som täckpanel för att täcka öppningen på ett tomt 5,25-tumsfack. Innan du tar bort en metallplatta för ett fack för optiska enheter (5,25-tumsfack) måste du kontrollera ifall det fortfarande är den ursprungliga metallplattan eller om den sitter fast med två skruvar. Om den sitter fast med skruvar skruvar du först loss de två skruvarna, annars använder du Phillips-skruvmejseln för att bryta loss plattan.



1 5,25-tums metallplatta för tomma fack för optiska enheter (5,25-tumsfack)

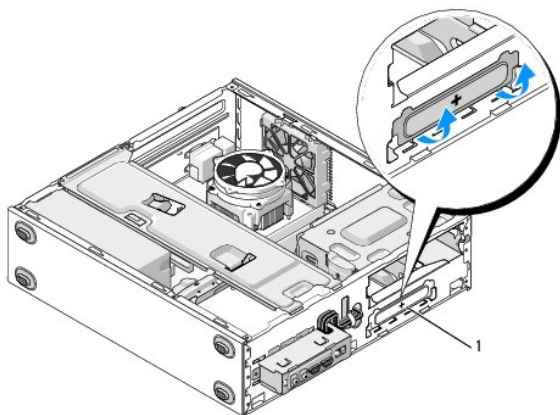
⚠ OBS! Spara 5,25-tumsplattorna så att du kan använda dem senare om du skulle bestämma dig för att permanent ta bort en optisk enhet. Det är endast metallplattor för optiska enheter som har skruvhål för återanvändning. Ett tomt fack för optiska enheter måste täckas av en metallplatta (täckpanel) i enlighet med gällande säkerhetsföreskrifter.

Vostro 220s

Ta bort 3,5-tumsplattan genom att trycka skruvmejseln utåt och vrida till så att metallflikarna som håller plattan till chassit bryts loss.

⚠ OBS! Kassera 3,5-tumsplattan efter att du tagit bort den. Den är inte till för att återanvändas. Du kan sätta in en täckpanel för att täcka öppningen på det tomma 3,5-tumsfacket (efter att du har tagit bort metallplattan) om du skulle bestämma dig för att permanent ta bort en enhet från 3,5-tums-facket.

Vostro 220s



1 3,5-tums metallplatta

[Tillbaka till innehållssidan](#)

[Tillbaka till innehållssidan](#)

Fläkt

Dell™ Vostro™ 420/220/220s Servicehandbok

- [Ta bort chassiflätten](#)
- [Sätta tillbaka chassiflätten](#)

⚠ VARNING! Innan du utför någon av åtgärderna i det här avsnittet är det viktigt att du läser igenom och följer de säkerhetsanvisningar som medföljde datorn. Mer säkerhetsinformation finns på hemsidan för regelbaserad efterlevnad på www.dell.com/regulatory_compliance.

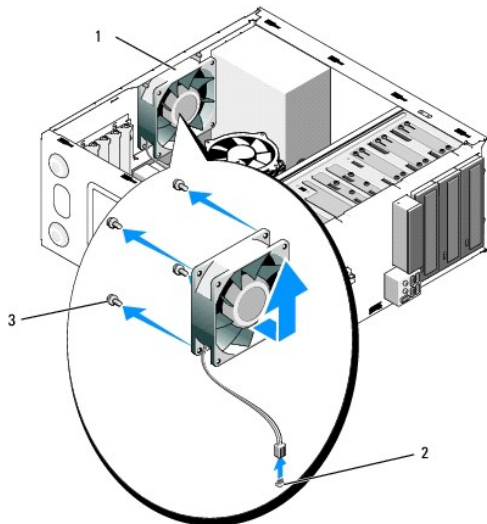
⚠ VARNING! Koppla alltid ur datorn från eluttaget innan du öppnar kåpan för att skydda dig mot möjliga elektriska stötar, skärsår av rörliga fläktblad eller andra möjliga skador.

🔍 ANMÄRKNING: Proceduren för att ta bort och sätta tillbaka chassiflätten är (om inget annat anges) densamma för Vostro 420, Vostro 220 och Vostro 220s. Illustrationerna som tillhandahålls är endast exempel och gäller kanske inte för just din dator.

Ta bort chassiflätten

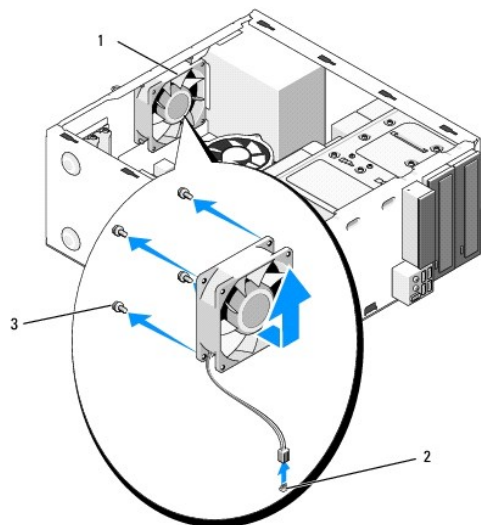
1. Följ anvisningarna i [Innan du arbetar inuti datorn](#).
2. Ta bort datorkåpan (se [Ta bort datorkåpan](#)).
3. Koppla bort chassiflättkabeln från moderkortet.
4. Håll chassiflätten på plats och ta bort skruven eller skruvarna som fäster fläkten vid chassit.
5. För Vostro 220s ska du skjuta fläkten mot datorns framsida så att den släpper från chassit.
6. Lossa fläkten och dra den mot datorns mitt och lyft ut fläkten från chassit.

Vostro 420



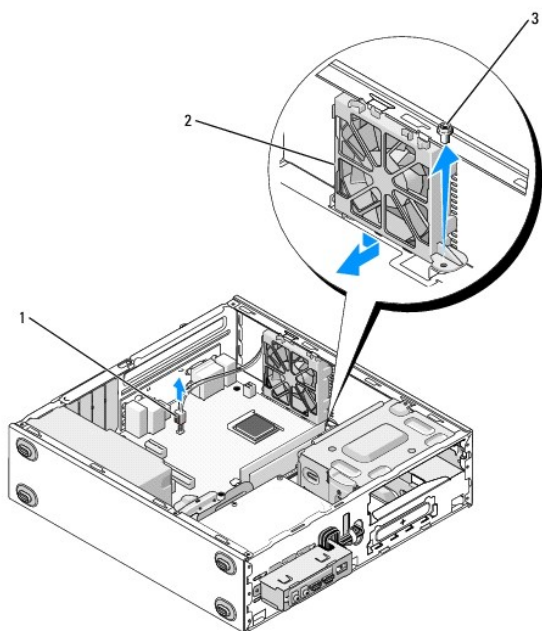
1	chassifläkt	2	moderkortets strömkontakt
3	skruvar (4)		

Vostro 220



1	chassifläkt	2	moderkortets strömkontakt
3	skruvar (4)		

Vostro 220s



1	moderkortets strömkontakt	2	chassifläkt
3	skruv		

Sätta tillbaka chassifläkten

1. För Vostro 220s:

- a. Lägg ned fläkten i chassit så att fläktens skruvhål hamnar i linje med och lite framför skruvhålet på fläkthållaren i chassit.
- b. Tryck in fläkten i sidan på chassit och skjut den sedan mot datorns baksida så att den lägger sig mot stödposten.
- c. Gå vidare till [steg 3](#).

2. Håll chassiflärten på plats, justera skruvhålet eller skruvhålen och sätt i skruvarna som fäster flärten på chassit.
 3. Anslut fläktkabeln till moderkortet (se [Komponenter på moderkortet](#)).
 4. Följ anvisningarna i [Efter att du har arbetat inuti datorn](#).
-

[Tillbaka till innehållssidan](#)

[Tillbaka till innehållssidan](#)

Processorfläkt och kylfläns

Dell™ Vostro™ 420/220/220s Servicehandbok

- [Ta bort processorfläkt och kylfläns](#)
- [Sätta tillbaka processorfläkt och kylfläns](#)

⚠ VARNING! Innan du utför någon av åtgärderna i det här avsnittet är det viktigt att du läser igenom och följer de säkerhetsanvisningar som medföljde datorn. Mer säkerhetsinformation finns på hemsidan för regelefterlevnad på www.dell.com/regulatory_compliance.

⚠ VARNING! Koppla alltid ur datorn från eluttaget innan du öppnar den för att skydda dig mot möjliga elektriska stötar, skärsår av rörliga fläktblad eller andra möjliga skador.

🔄 ANMÄRKNING: Proceduren för att ta bort och sätta tillbaka processorfläkt och kylfläns är (om inget annat anges) densamma för Vostro 420, Vostro 220 och Vostro 220s. Illustrationerna som tillhandahålls är endast exempel och gäller kanske inte för just din dator.

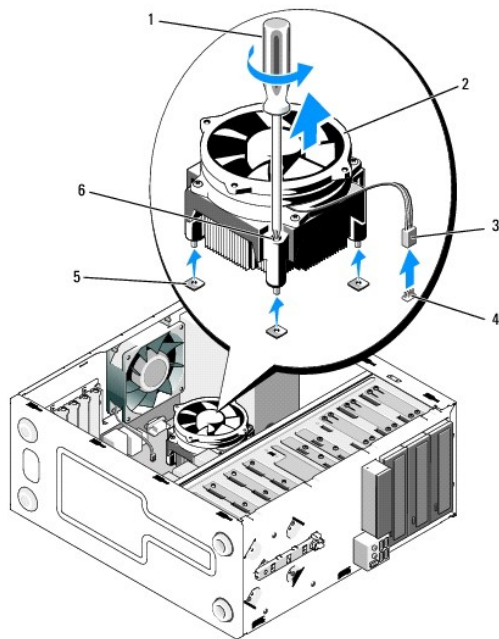
Ta bort processorfläkt och kylfläns

1. Följ anvisningarna i [Innan du arbetar inuti datorn](#).
2. Ta bort datorkåpan (se [Ta bort datorkåpan](#)).
3. Koppla bort kabeln för processorfläkten och kylflänsen från moderkortet.
4. Lossa de fyra skruvarna som håller fast kylflänsen vid moderkortet.

⚠ VARNING! Processorfläkten och kylflänsen kan bli väldigt varma under normal drift. Se till att de svalnat ordentligt innan du vidrör dem.

🔄 ANMÄRKNING: Ett starkt termiskt bindemedel kan förekomma mellan processorn och kylflänsen. Ta inte i för mycket när du sårar på kylflänsen och processorn eftersom processorn då kan skadas.

5. Lyft upp processorfläkten och kylflänsen försiktigt och ta bort dem från datorn. Lägg dem med fläkten nedåt och med det termiska fettets uppåt.

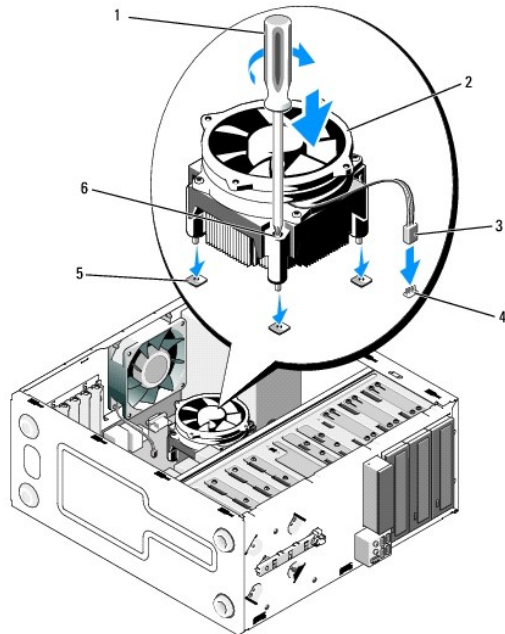


1	stjärnmejsel	2	processorfläkt och kylfläns
3	kabel för processorfläkt och kylfläns	4	fläktanslutning på moderkortet
5	skruvhål med gummibussningar (4)	6	fästsruvar (4)

Sätta tillbaka processorfläkt och kylfläns

➡ **ANMÄRKNING:** Om du inte behöver en ny kylfläns för den nya processorn, sätter du tillbaka den gamla kylflänsen när du bytt ut processorn.

1. Applicera termisk lösning på kylflänsen om det behövs.
2. Passa in de fyra fästskruvarna på kylflänsen med hålen och gummibussningarna på moderkortet.



1	stjärnmejsel	2	processorfläkt och kylfläns
3	kabel för processorfläkt och kylfläns	4	fläktanslutning på moderkortet
5	skruvhål med gummibussningar	6	fästskruvar (4)

3. Skruva åt skruvarna så att processorfläkt och kylfläns sitter ordentligt på moderkortet.

➡ **ANMÄRKNING:** Se till att processorfläkten och kylflänsen sitter fast ordentligt.

4. Anslut kabeln för processorfläkten och kylflänsen till moderkortets kontakt (se [Komponenter på moderkortet](#)).
5. Följ anvisningarna i [Efter att du har arbetat inuti datorn](#).

[Tillbaka till innehållssidan](#)

[Tillbaka till innehållssidan](#)

I/O-panelen

Dell™ Vostro™ 420/220/220s Servicehandbok

- [Ta bort I/O-panelen](#)
- [Sätta tillbaka I/O-panelen](#)

⚠ VARNING! Innan du utför någon av åtgärderna i det här avsnittet är det viktigt att du läser igenom och följer de säkerhetsanvisningar som medföljde datorn. Mer säkerhetsinformation finns på hemsidan för regelefterlevnad på www.dell.com/regulatory_compliance.

⚠ VARNING! Undvik elektriska stötar genom att alltid koppla loss datorn från eluttaget innan du tar av kåpan.

🔍 ANMÄRKNING: Proceduren för att ta bort och sätta tillbaka I/O-panelen är (om inget annat anges) densamma för Vostro 420, Vostro 220 och Vostro 220s. Illustrationerna som tillhandahålls är endast exempel och gäller kanske inte för just din dator.

Ta bort I/O-panelen

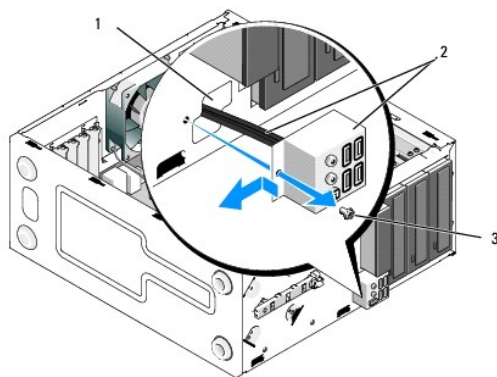
🔍 OBS! Notera hur kablarna är dragna när du tar bort dem så att du kan lägga tillbaka dem korrekt när du installerar den nya I/O-panelen.

1. Följ anvisningarna i [Innan du arbetar inuti datorn](#).
2. Ta bort datorkåpan (se [Ta bort datorkåpan](#)).
3. Ta bort frontpanelen (se [Ta bort frontpanelen](#)).
4. Koppla bort I/O-panelens kablar från moderkortet.
5. För Vostro 220s:
 - a. Ta bort stödkonsolen (se [Ta bort stödkonsolen](#)).
 - b. Ta bort alla hårddiskar från hårddiskfacken (se [Ta bort en hårddisk](#)).
6. Lösgör kablarna från eventuella metallklämmor som håller kablarna på plats inuti datorn.
7. Ta bort skruven som håller fast I/O-panelen i chassit.

🔍 ANMÄRKNING: Ta försiktigt ur I/O-panelen från datorn och dra kablarna försiktigt genom facken, hålen och frontpanelens öppning så att inte kabelkontakterna eller eventuella kabelklämmor skadas.

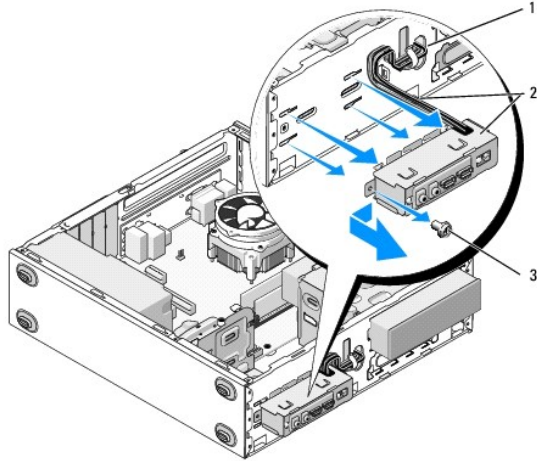
8. Lyft försiktigt bort I/O-panelen från datorn under det att du försiktigt drar kablarna genom facken, hålen och frontpanelens öppning.

Vostro 420



1	frontpanelens öppning	2	I/O-panel med kablar
3	skruv		

Vostro 220s



1	frontpanelens öppning	2	I/O-panel med kablar
3	skruv		

Sätta tillbaka I/O-panelen

ANMÄRKNING: Var försiktig när du skjuter in I/O-panelen i datorn så att inte kabelkontaktarna och eventuella kabelklämmor skadas.

1. Dra I/O-panelens kablar genom I/O-panelens öppning i chassit och dra dem till de olika kontaktarna och facken.
2. Skjut in I/O-panelens kablar i kabelklämmorna om sådana finns.
3. Sätt tillbaka och dra åt skruven som säkrar I/O-panelen i chassit.
4. Anslut kablar till moderkortet igen (se [Komponenter på moderkortet](#)).
5. För Vostro 220s:
 - a. Sätt tillbaka stödkonsolen (se [Sätta tillbaka stödkonsolen](#)).
 - b. Sätt tillbaka alla hårddiskar (se [Byta ut eller lägga till en hårddisk](#)) som du tog bort i [steg 5](#) i [Ta bort I/O-panelen](#).
6. Följ anvisningarna i [Efter att du har arbetat inuti datorn](#).

[Tillbaka till innehållssidan](#)

[Tillbaka till innehållssidan](#)

Minnesmodul/moduler

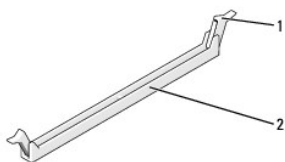
Dell™ Vostro™ 420/220/220s Servicehandbok

- [Ta bort minnesmoduler](#)
- [Byta ut eller lägga till en minnesmodul](#)

⚠ VARNING! Innan du utför någon av åtgärderna i det här avsnittet är det viktigt att du läser igenom och följer de säkerhetsanvisningar som medföljde datorn. Mer säkerhetsinformation finns på hemsidan för regelefterlevnad på www.dell.com/regulatory_compliance.

Ta bort minnesmoduler

1. Följ anvisningarna i [Innan du arbetar inuti datorn](#).
2. Ta bort datorkåpan (se [Sätta tillbaka datorkåpan](#)).
3. Hitta minnesmodulen på moderkortet (se [Komponenter på moderkortet](#)).
4. Tryck ut spärrhakarna på ömse sidor av minnesmodulkontakten.



1	spärrhakar (2)	2	minnesmodulkontakt
---	----------------	---	--------------------

5. Fatta tag i modulen och dra den uppåt.

Om det är svårt att få loss modulen kan du vicka försiktigt på den fram och tillbaka tills den lossnar från kontakten.

Byta ut eller lägga till en minnesmodul

⚠ **ANMÄRKNING:** Installera inte ECC-minnesmoduler.

⚠ **ANMÄRKNING:** Om du tar bort de ursprungliga minnesmodulerna från datorn under en minnesuppggradering bör du förvara dem åtskilt från eventuella nya moduler, även om du har köpt dem från Dell. Undvik att använda en ursprunglig minnesmodul med en ny minnesmodul om det är möjligt. Annars kan datorn kanske inte starta som den ska. Den rekommenderade minnesuppsättningen för Vostro 420 är:

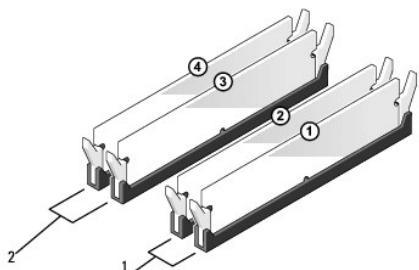
- 1) Ett matchande par minnesmoduler installerade i DIMM-kontakterna 1 och 2, eller
- 2) Ett matchande par minnesmoduler installerade i DIMM-kontakterna 1 och 2 och ett annat matchande par installerade i DIMM-kontakterna 3 och 4.

⚠ **OBS!** Om du installerar blandade par minnesmoduler av typen PC2-5300 (DDR2 667-MHz) och PC2-6400 (DDR2 800-MHz) fungerar modulerna med den lägsta installerade modulens hastighet.

⚠ **OBS!** Kontrollera så att du har installerat en enkel minnesmodul i DIMM-kontakt 1, kontakten närmast processorn, innan du installerar någon modul i några andra kontakter.

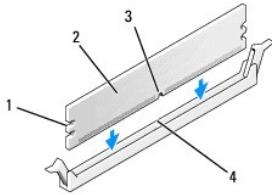
⚠ **OBS!** Vostro 420 har utrymme för fyra DIMM-moduler, Vostro 220 och Vostro 220s har utrymme för två DIMM-moduler.

Vostro 420



1	Par A: matchande par minnesmoduler i kontakterna	2	Par B: matchande par minnesmoduler i kontakterna
---	--	---	--

1. Passa in skåran i botten av modulen mot kontaktens ram.

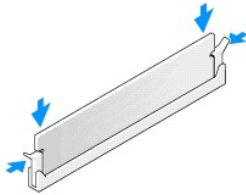


1	inskränningar (2)	2	minnesmodul
3	skåra	4	ram

ANMÄRKNING: Tryck modulen rakt ned på kontakten med ett jämnt tryck i båda ändarna, så minimerar du risken för skador på minnesmodulen.

2. Tryck ner modulen i kontakten så att modulen kläms på plats.

Om du sätter i modulen korrekt klämmer spärrhakarna fast i inskränningarna på modulens båda sidor.



3. Följ anvisningarna i [Efter att du har arbetat inuti datorn](#).
4. När meddelandet om att minnesstorleken har ändrats visas på skärmen trycker du på <F1>.
5. Logga in på datorn.
6. Högerklicka på ikonen **Den här datorn** på Windows®-skrivbordet och klicka på **Egenskaper**.
7. Klicka på fiiken **Allmänt**.
8. Kontrollera att minnet har installerats korrekt och att datorn har hittat det genom att verifiera den angivna minnestorleken (RAM).

[Tillbaka till innehållssidan](#)

[Tillbaka till innehållssidan](#)

Nättaggregat

Dell™ Vostro™ 420/220/220s Servicehandbok

- [Ta bort nättaggregatet](#)
- [Byta ut nättaggregatet](#)
- [Likströmskontakter](#)
- [Stiftstilledning för likströmskontakt till nättaggregat](#)

⚠ VARNING! Innan du utför någon av åtgärderna i det här avsnittet är det viktigt att du läser igenom och följer de säkerhetsanvisningar som medföljde datorn. Mer säkerhetsinformation finns på hemsidan för regel efterlevnad på www.dell.com/regulatory_compliance.

⚠ VARNING! Undvik elektriska stötar genom att alltid koppla loss datorn från eluttaget innan du tar av kåpan.

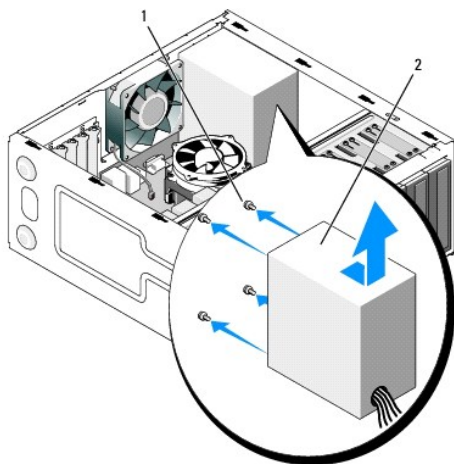
🔍 ANMÄRKNING: Proceduren för att ta bort och sätta tillbaka nättaggregatet är (om inget annat anges) densamma för Vostro 420, Vostro 220 och Vostro 220s. Illustrationerna som tillhandahålls är endast exempel och gäller kanske inte för just din dator.

Ta bort nättaggregatet

1. Följ anvisningarna i [Innan du arbetar inuti datorn](#).
2. Ta bort datorkåpan (se [Ta bort datorkåpan](#)).

🔍 ANMÄRKNING: Anteckna hur likströmskablar är dragna i eventuella klämmor och chassit när du tar bort dem från moderkortet och enheterna. Det är viktigt att du drar kablarna på samma sätt när du sätter tillbaka nättaggregatet så att kablarna inte kläms åt eller viks.

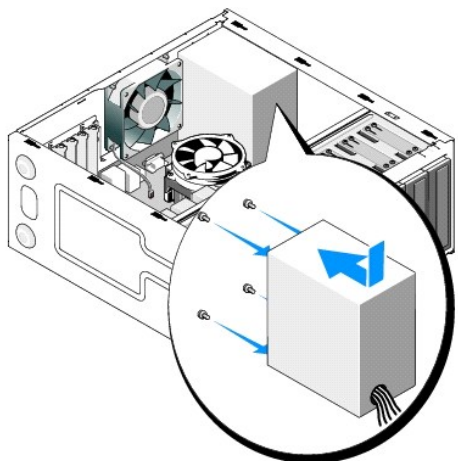
3. För Vostro 220s:
 - a. Ta bort stödkonsolen (se [Ta bort stödkonsolen](#)).
 - b. Skjut fram den optiska enheten tillräckligt långt så att du kan nå PWR1-kontakten på moderkortet.
 - c. Ta bort eventuella PCI- eller PCI Express-kort (se [Ta bort ett PCI- eller PCI Express-kort](#)).
4. Koppla bort likströmskablar från moderkortet (se [Komponenter på moderkortet](#)) och enheterna.
5. Ta loss kablarna från eventuella klämmor i chassit.
6. Skruva loss de fyra skruvarna som fäster nättaggregatet till datorns baksida.



1	skruvar (4) (endast 3 skruvar för Vostro 220s)	2	nättaggregat
---	--	---	--------------

7. Skjut nättaggregatet mot datorns framsida och lyft ut den.

Byta ut nättaggregatet



1. Sätt det nya nätaggregatet på plats.
2. Sätt tillbaka och skruva åt skruvarna som håller fast nätaggregatet i datorns chassi.

⚠ VARNING! Om inte alla skruvarna skruvas fast ordentligt kan det orsaka elstötar eftersom skruvarna spelar stor roll för systemets jordning.

➡ ANMÄRKNING: Dra likströmskablarna och sätt in dem i eventuella klämmor. Kablarna måste sitta på rätt plats för att förhindra att de skadas.

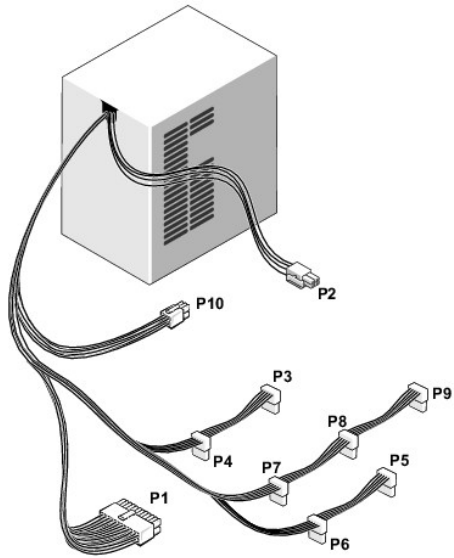
3. Anslut likströmskablarna till enheterna och moderkortet igen.

🔍 OBS! Kontrollera att alla kablar sitter på rätt plats och att de sitter i ordentligt.

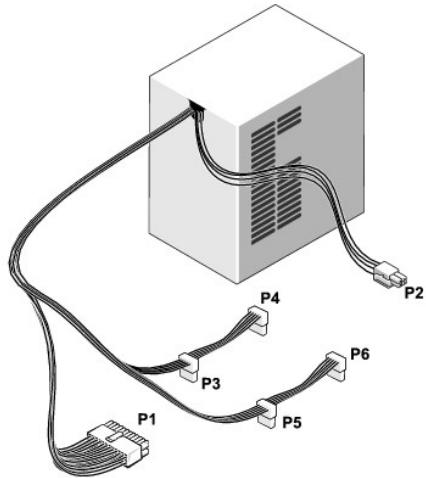
4. För Vostro 220s:
 - a. Återinstallera eventuella PCI- eller PCI Express-kort (se [Installera ett PCI- eller PCI Express-kort](#)).
 - b. Skjut tillbaka den optiska enheten i enhetsfacket.
 - c. Sätt tillbaka stödkonsolen (se [Sätta tillbaka stödkonsolen](#)).
5. Följ anvisningarna i [Efter att du har arbetat inuti datorn](#).

Likströmskontakter

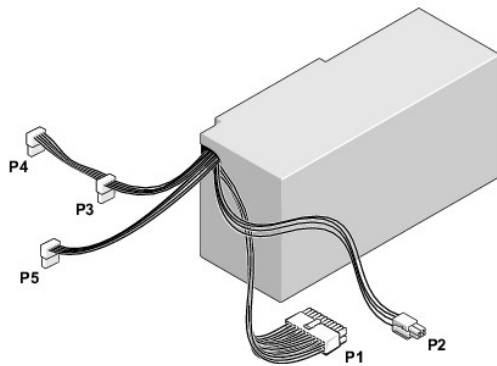
Vostro 420



Vostro 220

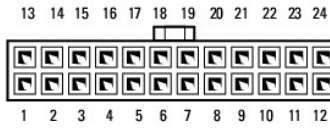


Vostro 220s



Stiftstilldelning för likströmskontakt till nätaggregat

Likströmskontakt P1



Stiftnummer	Signalnamn	Färg på ledare	Storlek på ledare
1	3,3 V	Orange	20 AWG
2	3,3 V	Orange	20 AWG
3	RTN	Svart	20 AWG
4	5 V	Röd	20 AWG
5	RTN	Svart	20 AWG
6	5 V	Röd	20 AWG
7	RTN	Svart	20 AWG
8	POK	Grå	22 AWG
9	5 V AUX	Lila	20 AWG
10	+12 V	Gul	20 AWG
11	+12 V	Gul	20 AWG
12	3,3 V	Orange	20 AWG
13	3,3 V	Orange	20 AWG
14	-12 V	Blå	22 AWG
15	RTN	Svart	20 AWG
16	PS_ON	Grön	22 AWG
17	RTN	Svart	20 AWG
18	RTN	Svart	20 AWG
19	RTN	Svart	20 AWG
20	OPEN		
21	5 V	Röd	20 AWG
22	5 V	Röd	20 AWG
23	5 V	Röd	20 AWG
24	RTN	Svart	20 AWG

Likströmskontakt P2



Stiftnummer	Signalnamn	18-AWG ledare
1	GND	Svart
2	GND	Svart
3	+12 VADC	Gul
4	+12 VADC	Gul

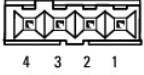
Likströmskontakter P3, P4, P5, P6, P7 och P8



Stiftnummer	Signalnamn	18-AWG ledare
1	+3,3 V likström	Orange

2	GND	Svart
3	+5 V likström	Röd
4	GND	Svart
5	+12 VBDC	Vit

Likströmskontakt P9



Stiftnummer	Signalnamn	22-AWG ledare
1	+5 V likström	Röd
2	GND	Svart
3	GND	Svart
4	+12 VADC	Gul

Likströmskontakt P10



Stiftnummer	Signalnamn	22-AWG ledare
1	+12 V likström	Gul
2	+12 V likström	Gul
3	+12 V likström	Gul
4	GND	Svart
5	GND	Svart
6	GND	Svart


[Tillbaka till innehållssidan](#)


[Tillbaka till innehållssidan](#)


Moderkort

Dell™ Vostro™ 420/220/220s Servicehandbok

- [Ta bort moderkortet](#)
- [Montera ett moderkort](#)

 **VARNING!** Innan du utför någon av åtgärderna i det här avsnittet är det viktigt att du läser igenom och följer de säkerhetsanvisningar som medföljde datorn. Mer säkerhetsinformation finns på hemsidan för regelefterlevnad på www.dell.com/regulatory_compliance.

 **VARNING!** Koppla alltid ur datorn från eluttaget innan du öppnar kåpan för att skydda dig mot möjliga elektriska stötar, skärsår av rörliga fläktblad eller andra möjliga skador.

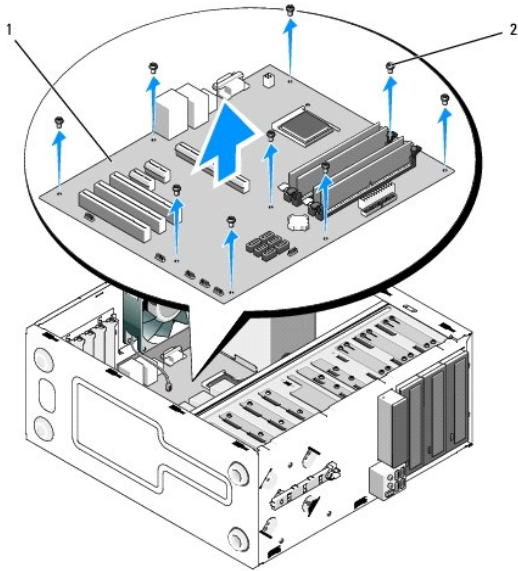
 **ANMÄRKNING:** Proceduren för att ta bort och sätta tillbaka moderkortet är (om inget annat anges) densamma för Vostro 420, Vostro 220 och Vostro 220s. Illustrationen som tillhandahålls är endast ett exempel och gäller kanske inte för just din dator.

Ta bort moderkortet

1. Följ anvisningarna i [Innan du arbetar inuti datorn](#).
2. Ta bort datorkåpan (se [Ta bort datorkåpan](#)).
3. För Vostro 220s:
 - a. Ta bort stödkonsolen (se [Ta bort stödkonsolen](#)).
 - b. Skjut fram den optiska enheten tillräckligt långt så att du kan nå PWR1-kontakten på moderkortet.
4. Ta bort alla expansionskort (se [Ta bort ett PCI- eller PCI Express-kort](#)). Lagra korten i separata antistatiska förpackningar så att de inte skadas av eventuell statisk elektricitet.
5. Koppla bort alla datakablar för alla enheter (cd, dvd, hårddiskar) från moderkortet.
6. Koppla bort alla frontpanelkablar från moderkortet.
7. Koppla bort likströmskablar från moderkortet.
8. Om moderkortet ska ersättas med ett annat moderkort:
 - a. Ta bort processorfläkten och kylflänsen (se [Ta bort processorfläkt och kylfläns](#)).
 - b. Ta bort minnesmodulerna från moderkortet (se [Byta ut eller lägga till en minnesmodul](#)) och lägg dem var för sig i separata antistatiska förpackningar.
 - c. Ta bort processorn från moderkortet (se [Ta bort processorn](#)) och lägg den i en antistatisk förpackning.
9. Koppla bort chassifläktkabeln från moderkortet.
10. Koppla bort alla andra kablar från moderkortet.
11. Ta bort skruvarna som håller fast systemkortet på datorchassit.

 **VARNING!** Moderkortet är mycket ömtåligt. Hantera moderkortet med stor varsamhet.

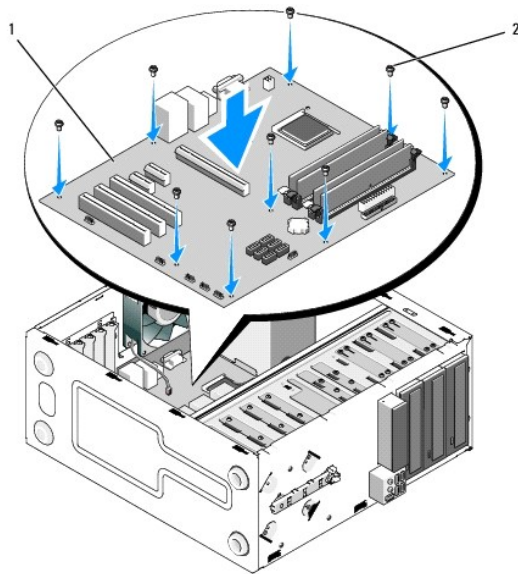
12. Lyft försiktigt ur moderkortet från datorchassit och lägg det i en antistatisk förpackning.



1	moderkort	2	skruvar (9)
---	-----------	---	-------------

Montera ett moderkort

1. Passa in hålen i moderkortet med skruvhålen i chassit. Kontrollera samtidigt att bakpanelens kontakter är korrekt inpassade i öppningarna på chassits baksida.



2. Skruva åt skruvarna som håller fast moderkortet på chassit. Dra inte åt skruvarna för mycket.

⚠ WARNING! Om inte alla skruvar sätts tillbaka och skruvas åt på rätt sätt kan jordningsproblem uppstå vilket kan leda till systemfel.

3. Anslut chassifläktkabeln till moderkortet.
4. Om moderkortet ska ersättas med ett nytt moderkort:
 - a. Installera minnesmodulerna på moderkortet (se [Byta ut eller lägga till en minnesmodul](#)).
 - b. Installera processorn på moderkortet (se [Byta ut processorn](#)).

- c. Installera processorfläkten och kylflänsen (se [Sätta tillbaka processorfläkt och kylfläns](#)).
 5. Anslut strömkablarna till moderkortet (se [Komponenter på moderkortet](#) för kontaktplatser).
 6. Anslut alla frontpanelkablar till moderkortet (se [Komponenter på moderkortet](#) för kontaktplatser).
 7. Anslut alla datakablar från enheterna till moderkortet (se [Komponenter på moderkortet](#) för kontaktplatser).
 8. Anslut alla andra eventuella kablar till moderkortet.
 9. Installera alla expansionskort (se [Installera ett PCI- eller PCI Express- kort](#)).
 10. Skjut tillbaka den optiska enheten i enhetsfacket.
 11. Kontrollera att alla kabelanslutningar i datorchassit sitter ordentligt. Se [Komponenter på moderkortet](#) för hjälp med att identifiera moderkortets kontakter.
 12. Följ anvisningarna i [Efter att du har arbetat inuti datorn](#).
-

[Tillbaka till innehållssidan](#)

[Tillbaka till innehållssidan](#)

Systeminställningsprogrammet

Dell™ Vostro™ 420/220/220s Servicehandbok


- [Översikt](#)
- [Starta systeminställningsprogrammet](#)
- [Skärmbilderna i systeminställningsprogrammet](#)
- [Inställningar i systeminställningsprogrammet](#)
- [Startordning](#)
- [Ta bort glömda lösenord](#)
- [Nollställa CMOS-inställningar](#)
- [BIOS](#)

Översikt

Använd systeminställningsprogrammet om du vill:


1. Ändra systemkonfigurationen när du har lagt till, ändrat eller tagit bort maskinvara i datorn
1. Ställa in eller ändra en användardefinierad inställning, till exempel ett användarlösenord
1. Ta reda på hur mycket minne datorn använder eller ange vilken typ av hårddisk som är installerad

Innan du använder systeminställningsprogrammet rekommenderar vi att du antecknar informationen som visas på skärmen i systeminställningsprogrammet och sparar den ifall du skulle behöva den senare.

 **ANMÄRKNING:** Såvida du inte är en mycket kunnig datoranvändare bör du inte ändra inställningarna i programmet. Vissa ändringar kan göra så att datorn inte fungerar som den ska.

Starta systeminställningsprogrammet

1. Starta (eller starta om) datorn.
2. När den blå DELL™-logotypen visas måste du vara beredd eftersom F2-prompten visas strax efter.
3. Tryck omedelbart på <F2> när F2-prompten dyker upp.

 **OBS!** F2-prompten indikerar att tangentbordet har aktiverats. Prompten kan komma väldigt snabbt så du måste vara beredd på att den ska visas och sedan trycka på <F2>. Om du trycker på <F2> innan prompten visas känner datorn inte av det.

4. Om du väntar för länge och operativsystemets logotyp visas måste du vänta tills skrivbordet i Microsoft® Windows® visas. Stäng sedan av datorn och försök igen (se [Stänga av datorn](#)).

Skärmbilderna i systeminställningsprogrammet

I systeminställningsprogrammet visas den aktuella eller ändringsbara konfigurationen för datorn. Informationen på skärmen delas in i tre områden: inställningsmenyn (options list), aktivt inställningsfält (options field) och tangentfunktioner (key functions).

Options List (inställningsmenyn): Det här fältet visas på vänster sida av systeminställningsfönstret. Fältet består av en bläddringslista med inställningar för datorns konfiguration, inklusive installerad maskinvara, energisparfunktioner och säkerhetsfunktioner.

Bläddra uppåt och nedåt i listan med hjälp av upp- och nedpiltangenterna. När en inställning markeras visas mer information om den inställningen och vilka inställningar som är möjliga i **Option Field** (inställningsfältet).

Option Field (inställningsfält): Det här fältet innehåller information om varje inställning. I fältet kan du visa dina aktuella inställningar och göra ändringar i inställningarna.

Välj inställning med hjälp av höger- och vänsterpiltangenterna. Aktivera inställningen genom att trycka på Retur.

Key Functions (tangentfunktioner): Det här fältet visas under **Option Field** och visar tangenter och deras funktioner i det aktiva systeminställningsfältet.

Inställningar i systeminställningsprogrammet

 **OBS!** Beroende på dator och vilka enheter som är installerade visas kanske inte alla inställningar i den här listan.

System Info (systeminformation)

System Info (systeminformation)	Visar systeminformation som t.ex. datornamnet och annan systemspecifik information.
BIOS Info (BIOS-information)	Visar versionnummer och datum för BIOS.
Service Tag (servicenummer)	Visar datorns service tag-nummer som används för support.
CPU Info (processorinformation)	Anger om datorns processor stöder hyperthreading och visar processorns busshastighet, processor-ID, klockhastighet och L2-cache.
Memory Info (minnesinformation)	Indikerar hur mycket minne som installerats, minneshastigheten, kanalläge (dubbelt eller enkelt) och vilken slags minne som installerats.
Standard CMOS Features (CMOS-funktioner)	
Date/Time (datum/tid)	Visar aktuella inställningar för datum och tid. Datum (mm:dd:åå)
SATA Info (SATA-information)	Visar SATA-enheter som integrerats i systemet (SATA-0; SATA-1; SATA-2; SATA-3; SATA-4; SATA-5).
SATA Mode (SATA-läge)	AHCI som standard
Halt On (Halt på)	Alla fel; alla; utom tangentbord. (alla, utom tangentbord som standard).
Advanced BIOS Features (avancerade BIOS-funktioner)	
CPU Feature (processorfunktioner)	<ul style="list-style-type: none"> 1 SpeedStep — aktiverad; inaktiverad (aktiverad som standard) 1 Execute Disable Bit (funktion för inaktivering av vissa bitar) — aktiverad; inaktiverad (aktiverad som standard) 1 Hyper-Threading — aktiverad; inaktiverad (aktiverad som standard) 1 Core Multi-Processing (multibearbetningskärna) — aktiverad; inaktiverad (aktiverad som standard) 1 Intel(R) C-STATE tech — aktiverad; inaktiverad (aktiverad som standard)
Boot Up NumLock Status (NumLock-status vid start)	Av; på (på som standard)
Quiet Boot (tyst uppstart)	Aktiverad; inaktiverad (aktiverad som standard)
Boot Configuration (startkonfiguration)	
Hard Disk Boot Priority (startordning för hårddisk)	Används för att sätta enhetsprioritet för hårddiskar. Alternativen som visas är dynamiskt uppdaterade i enlighet med upptäckta hårddiskar.
Removable Drives Boot Priority (startordning för utbytbara enheter)	Används för att sätta enhetsprioritet för utbytbara enheter, till exempel mediekortläsare. Alternativen som visas är dynamiskt uppdaterade enligt den anslutna utbytbara enheten.
First Boot Device (första startenheten)	Borttagbar; hårddisk; CDROM; USB-CDROM; äldre LAN; inaktiverad (borttagbar som standard)
Second Boot Device (andra startenheten)	Borttagbar; hårddisk; CDROM; USB-CDROM; äldre LAN; inaktiverad (hårddisk som standard)
Third Boot Device (tredje startenheten)	Borttagbar; hårddisk; CDROM; USB-CDROM; äldre LAN; inaktiverad (borttagbar som standard)
Boot Menu Security (startmenysäkerhet)	Aktiverad; inaktiverad (inaktiverad som standard)
Advanced Chipset Features (avancerade kretsfunktioner)	
Init Display First (starta skärmen först)	Inbyggt, PCI, PCI-Express (PCI-Express som standard)
Integrated Peripherals (integrerade enheter)	
USB Controller (USB-styrenhet)	Aktiverad eller inaktiverad (aktiverad som standard)
Onboard Audio Connector (inbyggd ljudkontakt)	Aktiverad eller inaktiverad (aktiverad som standard)
Onboard LAN Connector (inbyggd nätverkskontakt)	Aktiverad eller inaktiverad (aktiverad som standard)
Onboard LAN Boot ROM (startminne för inbyggd nätverkskontakt)	Aktiverad eller inaktiverad (aktiverad som standard)
Serial Port (serieport)	OFF, COM 1, AUTO, COM 3 (AUTO som standard)
Power Management Setup (strömförsörjningsinställningar)	
ACPI Suspend Type (ACPI-viloläge)	S1(POS); S3(STR) (S3(STR) som standard)
AC Recovery (strömåterställning)	Av, på, tidigare inst. (av som standard)
Remote Wake Up (fjärråterställning)	Aktiverad eller inaktiverad (aktiverad som standard)
Auto Power On (autostart)	Aktiverad; inaktiverad (inaktiverad som standard)
Auto Power On Date (autostart på datum)	0
Auto Power On Time (autostart på tid)	0:00:00
Load Defaults (läs in standard)	
Load Optimal Defaults (läs in optimal standard)	Återställer CMOS standardvärden till fabriksinställningarna.


Startordning

Med den här funktionen kan du ändra enheternas startordning.

Möjliga inställningar

- 1 **Diskette Drive** — (diskettenhet) datorn startar upp från diskettenheten. Ett felmeddelande visas om disketten i enheten inte är startbar, om det inte finns någon diskett i enheten eller om det inte finns någon diskettenhet i datorn.
- 1 **Hard Drive** — (hårddisk) datorn startar från den primära hårddisken. Om enheten saknar operativsystem visas ett felmeddelande.

- 1 **CD Drive** — (cd-enhet) datorn startar från cd-enheten. Om det inte finns någon cd-skiva i enheten, eller om det inte finns något operativsystem på skivan, visas ett felmeddelande.
- 1 **USB Flash Device** — (USB-enhet) datorn startar från en USB-enhet. Sätt i minnesenheten i en USB-port och starta om datorn. När **F12 = Boot Menu** visas längst upp till höger på skärmen trycker du på <F12>. Enheten identifieras av systemets BIOS och alternativet för USB Flash läggs till på startmenyn.

 **OBS!** Om du vill starta från en USB-enhet måste enheten vara startbar. Kontrollera att den är startbar i dokumentationen för enheten.

Ändra startordningen för aktuell uppstart

Du kan använda den här funktionen om du till exempel vill att datorn ska starta från cd-enheten så att du kan köra Dell Diagnostics på skivan *Dell Drivers and Utilities*, men att den ska starta från hårddisken efter att diagnostiktestet är klart. Du kan även använda den här funktionen om du vill starta datorn från en USB-enhet, till exempel en diskettenhet, ett minneskort eller en CD-RW-enhet.


1. För att starta från en USB-enhet ansluter du enheten till en USB-port.
2. Starta (eller starta om) datorn.
3. Tryck på F12 när **F2 = Setup**, **F12 = Boot Menu** visas längst upp till höger på skärmen.

Om du väntar för länge och operativsystemets logotyp visas måste du vänta tills skrivbordet i Microsoft Windows visas. Stäng sedan av datorn och försök på nytt.

Boot Device Menu (startenhetsmeny) visas med alla tillgängliga startenheter. Varje enhet är kopplad till en siffra.


4. Längst ned på menyn anger du siffran för den enhet som ska användas för den aktuella uppstarten.

Om du till exempel vill starta från ett USB-minne väljer du **USB Device** (USB-enhet) och trycker på <Retur>.

 **OBS!** Om du vill starta från en USB-enhet måste enheten vara startbar. Kontrollera att den är startbar i dokumentationen för enheten.


Ändra startordningen för kommande uppstarter

1. Starta systeminställningsprogrammet (se [Starta systeminställningsprogrammet](#)).
2. Använd piltangenterna för att gå till inställningarna för **Boot Sequence** (startsekvens) och tryck på <Retur> för att komma till menyn.

 **OBS!** Anteckna den aktuella startordningen om du skulle vilja återställa den.


3. Tryck på upp- eller nedpiltangenterna för att gå igenom listan med enheter.
4. Tryck på mellanslagstangenten för att aktivera eller inaktivera en enhet (aktiverade enheter är förbockade).
5. Tryck på plus (+) eller minus (-) för att flytta en markerad enhet uppåt eller nedåt i listan.

Ta bort glömda lösenord


 **WARNING!** Innan du utför någon av åtgärderna i det här avsnittet är det viktigt att du läser igenom och följer de säkerhetsanvisningar som medföljde datorn. Mer säkerhetsinformation finns på hemsidan för regelefterlevnad på www.dell.com/regulatory_compliance.

1. Följ anvisningarna i [Innan du arbetar inuti datorn](#).
 2. Ta bort datorkåpan (se [Ta bort datorkåpan](#)).
 3. Hitta lösenordskontakten (PSWD, 3-stift) på moderkortet.
 4. Ta bort 2-stiftspluggen från stift 2 och 3 och sätt den på stift 1 och 2.
 5. Vänta i ca fem sekunder så försvinner lösenordet.
 6. Tag bort 2-stiftspluggen från stift 1 och 2 och sätt tillbaka den på stift 2 och 3 för att aktivera lösenordsfunktionen.
 7. Följ anvisningarna i [Efter att du har arbetat inuti datorn](#).
-

Nollställa CMOS-inställningar

 **VARNING!** Innan du utför någon av åtgärderna i det här avsnittet är det viktigt att du läser igenom och följer de säkerhetsanvisningar som medföljde datorn. Mer säkerhetsinformation finns på hemsidan för regelefterlevnad på www.dell.com/regulatory_compliance.

1. Följ anvisningarna i [Innan du arbetar inuti datorn](#).

 **OBS!** Datorn måste kopplas bort från eluttaget för att du ska kunna nollställa CMOS-inställningen.

2. Ta bort datornkåpan (se [Ta bort datornkåpan](#)).

3. Återställ de aktuella CMOS-inställningarna:

- a. Hitta CMOS-bygeln (CLEAR CMOS, 3-stift) på moderkortet (se [Komponenter på moderkortet](#)).
- b. Tag bort pluggen från stift 2 och 3 på CMOS-bygeln (CLEAR CMOS).
- c. Sätt pluggen på stift 1 och 2 på CMOS-bygeln (CLEAR CMOS) och vänta i ca fem sekunder.
- d. Ta bort pluggen och sätt tillbaka den på stift 2 och 3 på CMOS-bygeln (CLEAR CMOS).

4. Följ anvisningarna i [Efter att du har arbetat inuti datorn](#).

5. Starta om datorn.

Datorn ger ifrån sig fem pip och visar sedan ett felmeddelande om CMOS checksum error (fel för CMOS-kontrollsumma).

6. Tryck på <F1> för att fortsätta.

BIOS

Systeminställningsprogrammet finns på moderkortets BIOS. Om du installerar ett nytt moderkort kan du behöva uppdatera (eller *läsa in*) BIOS.

Läsa in BIOS från hårddisken

1. Starta datorn.

2. Hitta den senaste BIOS-uppdateringen till datorn på support.dell.com.

3. Hämta uppdateringen genom att klicka på **Download Now (hämta nu)**.

4. Om fönstret **Export Compliance Disclaimer** (godkännande av exportbestämmelser) visas klickar du på **Yes, I Accept this Agreement** (ja, jag accepterar avtalet).

Fönstret **Filhämtning** visas.

5. Klicka på **Spara den här filen** och klicka sedan på **OK**.

Fönstret **Spara som** visas.

6. Klicka på nedåtpilen i menyn **Spara som**, välj **Skrivbord** och klicka sedan på **Spara**.

Filen hämtas till skrivbordet.

7. Klicka på **Stäng** om fönstret **Hämtningen är slutförd** visas.

Filens ikon visas på skrivbordet och har samma namn som den hämtade BIOS-uppdateringsfilen.

8. Dubbelklicka på ikonen på skrivbordet och följ anvisningarna på skärmen.

[Tillbaka till innehållssidan](#)

[Tillbaka till innehållssidan](#)

Dell™ Vostro™ 420/220/220s Servicehandbok



OBS! En notering innehåller viktig information som kan hjälpa dig att få ut mer av din dator.



ANMÄRKNING: En anmärkning informerar om potentiell skada på maskinvaran eller dataförlust, och hur du kan undvika detta.



VARNING! En varning signalerar risk för skada på egendom, personskada eller livsfara.

Om du har köpt en Dell™ n Series-dator gäller inte informationen i detta dokument som rör operativsystemet Microsoft® Windows®.

Informationen i det här dokumentet kan komma att ändras utan föregående meddelande.
© 2008 Dell Inc. Med ensamrätt.

Återgivning i någon form utan skriftligt tillstånd från Dell Inc. är strängt förbjuden.

Varumärken som används i texten: *Dell*, *DELL*-logotypen och *Vostro* är varumärken som tillhör Dell Inc.; *Intel* är ett registrerat varumärke som tillhör Intel Corporation i USA och i andra länder; *Microsoft*, *Windows*, *Windows Vista* och *Windows Vista* startknappslogotyp är antingen varumärken eller registrerade varumärken som tillhör Microsoft Corporation i USA och/eller andra länder; *Bluetooth* är ett registrerat varumärke som ägs av Bluetooth SIG, Inc. och används av Dell med licens.

Övriga varumärken kan användas i dokumentet som hänvisning till antingen de enheter som gör anspråk på varumärkena eller deras produkter. Dell Inc. frånsäger sig allt ägarintresse av andra varumärken än sina egna.

September 2008 Rev. A00

[Tillbaka till innehållssidan](#)

[Tillbaka till innehållssidan](#)

Felsökning

Dell™ Vostro™ 420/220/220s Servicehandbok

- [Verktyg](#)
- [Dell Diagnostics](#)
- [Problemlösning](#)
- [Dells tjänst för tekniska uppdateringar](#)
- [Dells supportverktyg](#)

Verktyg

Strömindikatorer

⚠ WARNING! Innan du utför någon av åtgärderna i det här avsnittet är det viktigt att du läser igenom och följer de säkerhetsanvisningar som medföljde datorn. Mer säkerhetsinformation finns på hemsidan för regel efterlevnad på www.dell.com/regulatory_compliance.

Strömknappens lampa på datorns framsida tänds och blinkar, eller lyser med fast sken, för att visa på olika statuslägen:

- 1 Om strömindikatorn lyser blått och datorn inte svarar, se [Pipkoder](#).
- 1 Om strömindikatorn blinkar blått är datorn i vänteläge. Tryck på någon av tangenterna på tangentbordet, flytta musen eller tryck på strömknappen för att återgå till normalläge.
- 1 Om strömindikatorn inte lyser är datorn antingen avstängd eller så får den ingen ström.
 - o Sätt i nätkabeln igen i både nätkontakten på datorns baksida och i eluttaget.
 - o Om datorn är ansluten till en förgreningsdosa kontrollerar du att förgreningsdosa är ansluten till ett eluttag och att den inte är avstängd.
 - o Ta bort alla eventuella strömskydd, förgreningsdosor och förlängningsladdar och kontrollera att datorn startar som den ska.
 - o Kontrollera att eluttaget fungerar genom att ansluta något annat till det, exempelvis en lampa.
 - o Kontrollera att huvudströmkabeln och frontpanelkabeln är ordentligt anslutna till moderkortet (se [Komponenter på moderkortet](#)).
- 1 Om strömlampan blinkar orange får datorn ström, men det kan vara problem med strömmen inne i datorn.
 - o Kontrollera att spänningsomkopplaren är inställd för att motsvara den nätspänning som används där du bor (om tillämpligt).
 - o Kontrollera att processorströmkabeln är ordentligt fastsatt i moderkortet (se [Komponenter på moderkortet](#)).
- 1 Om strömlampan är gul och lyser med fast ljus kan en enhet fungera felaktigt eller vara felinstallerad.
 - o Ta bort och sätt tillbaka minnesmodulerna (se [Byta ut eller lägga till en minnesmodul](#)).
 - o Ta bort och sätt tillbaka alla kort (se [PCI- och PCI Express-kort](#)).
- 1 Eliminera störningar. Några möjliga störningskällor är:
 - o Förlängningsladdar för ström, tangentbord och mus
 - o För många enheter på en förgreningsdosa
 - o Flera förgreningsdosor anslutna till samma eluttag

Pipkoder

Datorn kan avge ett antal pipljud under starten om bildskärmen inte kan visa fel eller problem. Till exempel kan en pipkod utgöras av tre korta upprepade pip som anger att det kan vara fel på moderkortet.


Om datorn avger pip under starten gör du så här:

1. Anteckna pipkoden.
2. Kör Dell Diagnostics för att identifiera problemet. (se [Dell Diagnostics](#)).

Kod (upprepade korta pipljud)	Beskrivning	Lösningsförslag
1	Fel för BIOS-kontrollsumma. Möjligt fel på moderkortet	Kontakta Dell (se Kontakta Dell).
2	Inga minnesmoduler	1 Om två eller flera minnesmoduler är installerade tar du bort dem (se Byta ut eller lägga till en

	kunde identifieras.	minnesmodul). Sedan återinstallerar du en modul och startar datorn igen. Om datorn startar normalt fortsätter du med att installera ytterligare minnesmoduler (en i taget) tills du har hittat en felaktig modul eller satt tillbaka alla moduler utan problem. <ul style="list-style-type: none"> Om möjligt, installera bara minnen av samma typ i datorn (se Byta ut eller lägga till en minnesmodul). Kontakta Dell om problemet kvarstår (se Kontakta Dell).
3	Möjligt fel på moderkortet.	Kontakta Dell (se Kontakta Dell).
4	Fel vid läsning från/skrivning till RAM.	<ul style="list-style-type: none"> Kontrollera att det inte finns några särskilda krav på placering av minnesmodulen/kontakten (se Byta ut eller lägga till en minnesmodul). Kontrollera att det minne du använder stöds av datorn. Kontakta Dell om problemet kvarstår (se Kontakta Dell).
5	Fel på realtidsklockan. Möjligt fel på batteriet eller moderkortet.	<ul style="list-style-type: none"> Sätt tillbaka batteriet (se Knappcells batteri). Kontakta Dell om problemet kvarstår (se Kontakta Dell).
6	Fel vid test av grafik-BIOS.	Kontakta Dell (se Kontakta Dell).

Systemmeddelanden

 **OBS!** Om meddelandet du fick inte finns i tabellen kan du läsa i dokumentationen för antingen operativsystemet eller programmet som kördes när meddelandet visades.

Alert! Previous attempts at booting this system have failed at checkpoint [nnnn]. For help in resolving this problem, please note this checkpoint and contact Dell Technical Support — (Varning! Tidigare försök att starta systemet misslyckades vid kontrollpunkt [nnnn]. Notera kontrollpunkten och kontakta Dells tekniska support för hjälp.) Datorn kunde inte slutföra startrutinen tre gånger efter varandra på grund av samma fel (se [Kontakta Dell](#)).

CMOS checksum error (Kontrollsummefel i CMOS) — Möjligt fel på moderkortet eller RTC-batteriet har låg laddning. Sätt tillbaka/byt ut batteriet (se [Sätta i knappcells batteriet](#)).

CPU fan failure (Fel på processorfläkt) — Fel på processorfläkt/kylfläns. Sätt tillbaka/byt ut processorfläkten och kylflänsen (se [Processorfläkt och kylfläns](#)).

Hard-disk read failure (fel vid läsning från hårddisken) — Möjligt hårddiskfel under hårddiskens starttest.

Keyboard failure (Fel på tangentbordet) — Tangentbordsfel eller så är tangentbordskabeln lös (se [Problem med tangentbordet](#)).

No boot device available (Det finns ingen startenhet) — Systemet kan inte identifiera någon startbar enhet eller partition.

- o Om hårddisken är konfigurerad som startenhet kontrollerar du att kablarna är ordentligt anslutna och att enheten är korrekt installerad och partitionerad som startenhet.
- o Starta systeminställningsprogrammet (se [Systeminställningsprogrammet](#)) och kontrollera att startordningen är korrekt.

No timer tick interrupt (Inget timeravbrott) — Det kan vara fel på en krets på moderkortet eller på själva moderkortet (se [Systeminställningsprogrammet](#) för hjälp).

NOTICE - Hard Drive SELF MONITORING SYSTEM has reported that a parameter has exceeded its normal operating range. Dell recommends that you back up your data regularly. A parameter out of range may or may not indicate a potential hard drive problem. — S.M.A.R.T-fel, möjligt fel på hårddisken. (En parameter har hamnat utanför det normala intervallet. Det kan indikera fel på hårddisken, men det behöver inte betyda det. Dell rekommenderar att du säkerhetskopierar dina data regelbundet). Denna funktion kan aktiveras och inaktiveras i BIOS-inställningarna.

Felsökare för maskinvara


Om en enhet antingen inte upptäcks av operativsystemet eller identifieras men är felaktigt konfigurerad, kan du använda Enhetshanteraren eller Felsökare för maskinvara för att lösa problemet.

Windows® XP:

1. Klicka på **Start** → **Hjälp och support**.
2. Skriv **felsökare för maskinvara** i sökfältet och tryck på <Retur> för att starta sökningen.
3. I avsnittet **Rätta till ett problem** klickar du på **Felsökare för maskinvara**.

4. I listan **Felsökare för maskinvara** väljer du det alternativ som beskriver problemet på bästa sätt och klickar på **Nästa** för att följa resterande felsökningsinstruktioner.

Windows Vista®:

1. Klicka på Start-knappen i Windows Vista , och klicka på **Hjälp och support**.
2. Skriv **felsökare för maskinvara** i sökfältet och tryck på <Retur> för att starta sökningen.
3. I sökresultaten väljer du det alternativ som beskriver problemet på bästa sätt, och följer resterande felsökningsinstruktioner.



Dell Diagnostics

 **WARNING!** Innan du utför någon av åtgärderna i det här avsnittet är det viktigt att du läser igenom de säkerhetsanvisningar som medföljde datorn. Mer säkerhetsinformation finns på hemsidan för regelefterlevnad på www.dell.com/regulatory_compliance.

När ska Dell Diagnostics användas?

Om du har problem med datorn kan du utföra kontrollerna i det här avsnittet, och sedan köra Dell Diagnostics innan du kontaktar Dell för att få hjälp.


Starta Dell Diagnostics från hårddisken eller från *Drivers and Utilities*-skivan som medföljde datorn.

-  **OBS!** *Drivers and Utilities*-skivan är ett tillval och medföljer inte alla datorer.
-  **OBS!** Dell Diagnostics fungerar bara på Dell-datorer.


Starta Dell Diagnostics från hårddisken

Innan du kör Dell Diagnostics startar du systeminställningsprogrammet (se [Systeminställningsprogrammet](#)) och granskar datorns konfigurationsinformation. Kontrollera att den enhet som du vill testa visas i systeminställningsprogrammet och är aktiv.

Dell Diagnostics finns på en separat diagnostikpartition på hårddisken.


-  **OBS!** Kontakta Dell om bildskärmen inte visar någon bild (se [Kontakta Dell](#)).

1. Kontrollera att datorn är ansluten till ett eluttag som du vet fungerar ordentligt.
2. Starta (eller starta om) datorn.
3. När DELL™-logotypen visas trycker du direkt på <F12>.


-  **OBS!** Tangentbordsfel kan uppstå om en tangent hålls ned under en längre tid. Du kan undvika att orsaka ett tangentbordsfel genom att trycka på och släppa <F12> med jämna mellanrum tills **Boot Device Menu** (startenhetsmenyn) visas.

Om du väntar för länge och operativsystemets logotyp visas fortsätter du att vänta tills Microsoft Windows har startats. Stäng sedan av datorn och försök igen.


4. Använd upp- och nedpiltangenterna för att markera **Diagnostics** på startmenyn och tryck sedan på <Retur>.

-  **OBS!** Om du får ett meddelande om att ingen partition för diagnosverktyget har hittats kör du Dell Diagnostics från *Drivers and Utilities*-skivan (se [Starta Dell Diagnostics från skivan Drivers and Utilities](#)).

5. Tryck på valfri tangent för att starta Dell Diagnostics från diagnostikverktygets partition på hårddisken.
6. Tryck på <Tabb> för att markera **Test System** (testa system) och tryck sedan på <Retur>.

-  **OBS!** Vi rekommenderar att du väljer **Test System** (testa system) för att köra ett fullständigt test på datorn. Om du väljer **Test Memory** (testa minne) startas test av utökat minne, vilket kan ta 30 minuter eller mer att slutföra. När testet har slutförts noterar du testresultatet och trycker sedan på valfri tangent för att återgå till föregående meny.

7. På Huvudmenyn i Dell Diagnostics vänsterklickar du, eller trycker på <Tabb> och sedan <Retur>, för att välja det test du vill köra (se [Huvudmenyn i Dell Diagnostics](#)).

-  **OBS!** Skriv upp eventuella felkoder och problembeskrivningar exakt, och följ anvisningarna på skärmen.


8. När alla test har slutförts stänger du testfönstret för att återgå till Dell Diagnostics Huvudmeny.

9. Stäng fönstret Main Menu (huvudmeny) för att avsluta Dell Diagnostics och starta om datorn.

Starta Dell Diagnostics från skivan Drivers and Utilities


Innan du kör Dell Diagnostics startar du systeminställningsprogrammet (se [Systeminställningsprogrammet](#)) och granskar datorns konfigurationsinformation. Kontrollera att den enhet som du vill testa visas i systeminställningsprogrammet och är aktiv.

1. Sätt i *Drivers and Utilities*-skivan i den optiska enheten.
2. Starta om datorn.
3. När DELL-logotypen visas trycker du direkt på <F12>.

 **OBS!** Tangentbordsfel kan uppstå om en tangent hålls ned under en längre tid. Du kan undvika att orsaka ett tangentbordsfel genom att trycka på och släppa <F12> med jämna mellanrum tills **Boot Device Menu** (startenhetsmenyn) visas.

Om du väntar för länge och operativsystemets logotyp visas fortsätter du att vänta tills Microsoft Windows har startats. Stäng sedan av datorn och försök igen.


4. När listan med startenheter visas använder du upp- och nedpilarna för att markera **CD/DVD/CD-RW Drive** och trycker sedan på <Retur>.

 **OBS!** Om du använder engångsstartmenyn ändras startordningen endast för den pågående startprocessen. Vid omstart kommer datorn att starta enligt den startsekvens som finns definierad i systeminställningsprogrammet.


5. Tryck på valfri tangent för att bekräfta att du vill starta från cd- eller dvd- skivan.

Om du väntar för länge och operativsystemets logotyp visas fortsätter du att vänta tills Microsoft Windows har startats. Stäng sedan av datorn och försök igen.

6. Ange 1 för att köra **Run the 32 Bit Dell Diagnostics** (32-bitars Dell Diagnostics).
7. På menyn för **Dell Diagnostics** anger du 1 för att välja **Dell 32-bit Diagnostics for Resource CD (graphical user interface)** (Dells 32-bitars diagnostik för Resource CD (grafiskt användargränssnitt)).
8. Tryck på <Tabb> för att markera **Test System** (testa system) och tryck sedan på <Retur>.

 **OBS!** Vi rekommenderar att du väljer **Test System** (testa system) för att köra ett fullständigt test på datorn. Om du väljer **Test Memory** (testa minne) startas test av utökat minne, vilket kan ta 30 minuter eller mer att slutföra. När testet har slutförts noterar du testresultatet och trycker sedan på valfri tangent för att återgå till föregående meny.

9. På Huvudmenyn i Dell Diagnostics vänsterklickar du, eller trycker på <Tabb> och sedan <Retur>, för att välja det test du vill köra (se [Huvudmenyn i Dell Diagnostics](#)).

 **OBS!** Skriv upp eventuella felkoder och problembeskrivningar exakt, och följ anvisningarna på skärmen.


10. När alla test har slutförts stänger du testfönstret för att återgå till Dell Diagnostics Huvudmeny.
11. Stäng fönstret Main Menu (huvudmeny) för att avsluta Dell Diagnostics och starta om datorn.
12. Ta bort *Drivers and Utilities*-skivan från den optiska enheten.

Huvudmenyn i Dell Diagnostics

När Dell Diagnostics har lästs in visas följande meny:

Alternativ	Funktion
Test Memory (testa minne)	Kör det fristående minnestestet
Test System (testa systemet)	Kör systemdiagnostik
Exit (avsluta)	Avsluta diagnostiken


Tryck på <Tabb> för att markera det test du vill köra och tryck sedan på <Retur>.

 **OBS!** Vi rekommenderar att du väljer **Test System** (testa system) för att köra ett fullständigt test på datorn. Om du väljer **Test Memory** (testa minne) startas test av utökat minne, vilket kan ta 30 minuter eller mer att slutföra. När testet har slutförts noterar du testresultatet och trycker sedan på valfri


tangent för att återgå till den här menyn.

När du har valt **Test System** (testa systemet) visas följande meny:

Alternativ	Funktion
Express Test (snabbtest)	Genomför ett snabbtest av enheterna i systemet. Det tar normalt 10 till 20 minuter. OBS! När Express Test (snabbtest) körs behöver inte användaren göra något. Kör Express Test (snabbtest) först så ökar chanserna att hitta problemet snabbt.
Extended Test (utökat test)	Genomför ett utförligt test av enheterna i systemet. Det kan normalt ta en timme eller mer. OBS! När du kör Extended Test (utökat test) måste du svara på frågor då och då.
Custom Test (anpassat test)	Använd för att testa en specifik enhet eller anpassa test som ska köras.
Symptom Tree (symptomträd)	Det här alternativet låter dig välja test baserat på ett av problemets symptom. Alternativet listar de vanligaste symptomen.

 **OBS!** Vi rekommenderar att du väljer **Extended Test** (utökat test) för att göra en mer ingående kontroll av enheterna i datorn.

Om du stöter på ett problem under ett test visas ett meddelande med en felkod och en beskrivning av problemet. Skriv upp felkoden och problembeskrivningen exakt, och följ anvisningarna på skärmen. Om du inte kan lösa problemet kontaktar du Dell (se [Kontakta Dell](#)).

 **OBS!** Ha datorns servicenummer till hands när du kontaktar Dell support. Servicenumret för datorn visas överst på varje testskärm.

Följande flikar ger ytterligare information för test som körs via alternativen **Custom Test** (anpassat test) och **Symptom Tree** (symptomträd):

Flik	Funktion
Results (resultat)	Visar testresultatet och eventuella feltillstånd som har påträffats.
Errors (fel)	Visar feltillstånd som har påträffats, felkoder och problembeskrivningar.
Help (hjälp)	Beskriver testet och kan innehålla information om eventuella testkrav.
Configuration (konfiguration)	Visar maskinvarukonfigurationen för den valda enheten. Dell Diagnostics hämtar konfigurationsinformation för alla enheter från systeminställningsprogrammet, minnet och olika interna test och visar sedan informationen i enhetslistan till vänster på skärmen. OBS! Enhetslistan kanske inte innehåller namnen på alla komponenter som är installerade på datorn eller alla enheter som är anslutna till datorn.
Parameters (parametrar)	Med dessa kan du anpassa testet genom att ändra inställningarna.


Problemlösning


Följ dessa tips när du felsöker datorn:

- 1 Om du lade till eller tog bort en komponent innan problemet uppstod bör du gå igenom installationsprocedurerna och se till att komponenten installerades korrekt.
- 1 Om en extern enhet inte fungerar kontrollerar du att enheten är ordentligt ansluten.
- 1 Om ett felmeddelande visas på skärmen skriver du ned det exakta meddelandet. Meddelandet kan hjälpa supportpersonalen att diagnostisera och åtgärda problemet.
- 1 Om ett felmeddelande visas i ett program läser du i dokumentationen till programmet.

 **OBS!** Metoderna i det här dokumentet är skrivna för standardläget i Windows, så de kanske inte fungerar om Dell™-datorn körs i klassiskt läge.

Batteriproblem

 **WARNING!** Det finns risk för att nya batterier som monteras på fel sätt kan explodera. Byt endast ut batteriet mot ett av samma eller motsvarande typ som rekommenderas av tillverkaren. Kassera förbrukade batterier i enlighet med tillverkarens anvisningar.

 **WARNING!** Innan du utför någon av åtgärderna i det här avsnittet är det viktigt att du läser igenom och följer de säkerhetsanvisningar som medföljde datorn. Mer säkerhetsinformation finns på hemsidan för regelefterlevnad på www.dell.com/regulatory_compliance.

Sätt tillbaka batteriet. — Om du upprepade gånger måste ställa om klockan och datumet när du slår på datorn, eller om fel klockslag eller datum visas vid start, bör du byta batteriet (se [Knappcells batteri](#)). Kontakta Dell på support.dell.com om batteriet fortfarande inte fungerar som det ska.

Problem med diskenheter

⚠ VARNING! Innan du utför någon av åtgärderna i det här avsnittet är det viktigt att du läser igenom och följer de säkerhetsanvisningar som medföljde datorn. Mer säkerhetsinformation finns på hemsidan för regelefterlevnad på www.dell.com/regulatory_compliance.

Kontrollera att Microsoft® Windows® kan identifiera enheten —

Windows XP:

- 1 Klicka på **Start och sedan på Den här datorn**.

Windows Vista®:

- 1 Klicka på Start-knappen i Windows Vista  och sedan på **Dator**.

Om enheten inte visas i listan bör du köra antivirusprogrammet på hela enheten för att söka efter och ta bort eventuella virus. Ibland kan Windows inte identifiera enheten på grund av att datorn har smittats av ett virus.

Testa enheten — Sätt in en annan skiva för att utesluta möjligheten att den första enheten är skadad.

Rengör enheten eller disken — Se "Rengöra datorn" i datorns *installationshandbok och lathund*.

Kontrollera kabelanslutningarna

Kör Felsökaren för maskinvara — Se [Felsökare för maskinvara](#).

Kör Dell Diagnostics — Se [Dell Diagnostics](#).

Problem med optiska enheter

⚠ OBS! Att moderna optiska enheter vibrerar mycket hastigt är helt normalt och kan ge upphov till oljud. Det tyder inte på att det är något fel med enheten eller mediet.

⚠ OBS! Eftersom olika filtyper används i olika delar av världen fungerar inte alla dvd-skivor i alla dvd-enheter.

Ställ in volymen i Windows —

- 1 Klicka på högtalarikonen i det nedre högra hörnet av skärmen.
- 1 Kontrollera att volymen är på genom att klicka på skjutreglaget och dra det uppåt.
- 1 Kontrollera att ljudet inte har stängts av genom att klicka i alla rutor som är markerade.

Kontrollera högtalarna och bashögtalaren — Se [Problem med ljud och högtalare](#).

Problem med att skriva till en optisk enhet

Stäng andra program — Den optiska enheten måste ta emot en stabil dataström under skrivprocessen. Om flödet avbryts uppstår det fel. Prova med att avsluta alla andra program innan du försöker skriva till den optiska enheten.

Stäng av vänteläget i Windows innan du skriver till skivan — Sök efter nyckelordet *vänteläge* (eller standby) i Windows Hjälps och support för att få mer information om energisparlägen.

Problem med hårddisken

Kör en diskkontroll —

Windows XP:

1. Klicka på **Start och sedan på Den här datorn**.
2. Högerklicka på **Lokal disk C:**.
3. Klicka på **Egenskaper**→ **Verktyg**→ **Kontrollera nu**.
4. Klicka på **Sök efter skadade sektorer och försök att reparera dem och klicka på Start**.


Windows Vista:

1. Klicka på **Start**  och sedan på **Dator**.
2. Högerklicka på **Lokal disk C:**.
3. Klicka på **Egenskaper**→ **Verktyg**→ **Kontrollera nu**.

Fönstret **Kontroll av användarkonto** kan visas. Om du är administratör för datorn klickar du på **Fortsätt**. I annat fall kontaktar du administratören för att kunna fortsätta.

4. Följ anvisningarna på skärmen.

Felmeddelanden

 **WARNING! Innan du utför någon av åtgärderna i det här avsnittet är det viktigt att du läser igenom och följer de säkerhetsanvisningar som medföljde datorn. Mer säkerhetsinformation finns på hemsidan för regelefterlevnad på www.dell.com/regulatory_compliance.**

Om felmeddelandet (eller något liknande meddelande) inte finns med i listan kan du läsa i dokumentationen för operativsystemet eller det program som var igång då meddelandet visades.


A filename cannot contain any of the following characters (filnamnet kan inte innehålla följande tecken): \ / : * ? " < > | — Använd inte dessa tecken i filnamn.

A required .DLL file was not found (en nödvändig DLL-fil hittades inte) — Programmet som du försöker starta hittar inte en fil som behövs. Så här tar du bort programmet och installerar om det:

Windows XP:

1. Klicka på **Start**→ **Kontrollpanelen**→ **Lägg till eller ta bort program**→ **Program och funktioner**.
2. Markera det program som du vill ta bort.
3. Klicka på **Avinstallera**.
4. Information om installationen finns i programdokumentationen.

Windows Vista:

1. Klicka på **Start**  → **Kontrollpanelen**→ **Program**→ **Program och funktioner**.
2. Markera det program som du vill ta bort.
3. Klicka på **Avinstallera**.
4. Information om installationen finns i programdokumentationen.


drive letter:\ is not accessible. The device is not ready (enheten :\ går inte att nå, enheten är inte redo) — Enheten kan inte läsa disken. Sätt i en disk i enheten och försök igen.


Insert bootable media (sätt i ett startbart medium) — Sätt i en startbar cd eller dvd.

Not enough memory or resources. Close some programs and try again (otillräckligt minne, stäng några program och försök igen) — Stäng alla fönster och öppna sedan det program som du vill använda. I en del fall måste du kanske starta om datorn för att återställa minnesresurserna. I så fall provar du med att starta det program som du vill använda först.

Operating system not found (det gick inte att hitta operativsystemet) — Kontakta Dell (se [Kontakta Dell](#)).

Problem med IEEE 1394-enheter

 **WARNING! Innan du utför någon av åtgärderna i det här avsnittet är det viktigt att du läser igenom och följer de säkerhetsanvisningar som medföljde datorn. Mer säkerhetsinformation finns på hemsidan för regelefterlevnad på www.dell.com/regulatory_compliance.**

 **OBS!** Datorn stöder endast IEEE 1394a-standarden.

Kontrollera att kabeln till IEEE 1394-enheten är ordentligt ansluten till enheten och till kontakten i datorn


Kontrollera att IEEE 1394-enheten är aktiverad i systeminställningarna — Se [Systeminställningsprogrammet](#) för mer information.

Kontrollera att Windows hittar IEEE 1394-enheten —

Windows XP:

1. Klicka på **Start och sedan på** Kontrollpanelen.
2. Under **Välj en kategori** klickar du på **Prestanda och underhåll** → System → Systemegenskaper → Maskinvara → Enhetshanteraren.

Windows Vista:


1. Klicka på **Start**  → Kontrollpanelen → Maskinvara och ljud.
2. Klicka på **Enhetshanteraren**.

Om IEEE 1394-enheten finns med i listan, har Windows hittat den.

Om du har problem med en IEEE 1394-enhet från Dell — Kontakta Dell (se [Kontakta Dell](#)).

Om du har problem med en IEEE 1394-enhet som inte är från Dell — Kontakta tillverkaren av IEEE 1394-enheten.

Problem med tangentbordet

 **WARNING!** Innan du utför någon av åtgärderna i det här avsnittet är det viktigt att du läser igenom och följer de säkerhetsanvisningar som medföljde datorn. Mer säkerhetsinformation finns på hemsidan för regelefterlevnad på www.dell.com/regulatory_compliance.


Kontrollera tangentbordskabeln —

1. Kontrollera att tangentbordskabeln är ordentligt ansluten till datorn.
1. Stäng av datorn (se [Innan du arbetar inuti datorn](#)), återanslut tangentbordskabeln enligt installationsschemat för datorn och starta sedan om datorn.
1. Kontrollera att kabeln inte är skadad eller sliten, och kontrollera kabelkontaktarna och titta efter böjda eller trasiga stift. Råta ut eventuella böjda stift.
1. Ta bort eventuella förlängningskablar för tangentbordet och anslut det direkt till datorn.

Testa tangentbordet — Anslut ett tangentbord som du vet fungerar ordentligt och testa med det.

Kör Felsökaren för maskinvara — Se [Felsökare för maskinvara](#).

Problem med program och låsningar


 **WARNING!** Innan du utför någon av åtgärderna i det här avsnittet är det viktigt att du läser igenom och följer de säkerhetsanvisningar som medföljde datorn. Mer säkerhetsinformation finns på hemsidan för regelefterlevnad på www.dell.com/regulatory_compliance.

Datorn startar inte

Kontrollera indikatorlamporna — Se [Strömindikatorer](#).

Kontrollera att nätkabeln är ordentligt ansluten till datorn och till eluttaget.

Datorn svarar inte

 **ANMÄRKNING:** Du kan förlora data om du inte kan stänga av datorn på det vanliga sättet via operativsystemet.


Stäng av datorn — Om datorn varken svarar på tangentnedtryckningar eller musrörelser håller du strömbrytaren intryckt i minst 8-10 sekunder tills datorn stängs av. Starta sedan om datorn.

Ett program svarar inte

Avsluta programmet —

1. Tryck på <Ctrl><Skift><Esc> samtidigt för att visa Aktivitetshanteraren.
2. Klicka på fliken **Program**.
3. Klicka på det program som inte längre svarar.
4. Klicka på **Avsluta aktivitet**.

Ett program kraschar ofta

 **OBS!** Det finns oftast installationsanvisningar för programvaran i tillhörande dokumentation eller på en cd- eller dvd-skiva.

Kontrollera programdokumentationen — Avinstallera och installera om programmet om det behövs.

Ett program är avsett för en tidigare version av Windows

Kör guiden för programkompatibilitet —

Windows XP:

Guiden Programkompatibilitet konfigurerar program så att de körs i en miljö som liknar tidigare operativsystem.

1. Klicka på **Start** → **Alla program** → **Tillbehör** → **Guiden Programkompatibilitet** → **Nästa**.
2. Följ anvisningarna på skärmen.

Windows Vista:

Guiden Programkompatibilitet konfigurerar program så att de körs i en miljö som liknar tidigare operativsystem före Windows Vista.

1. Klicka på **Start**  → **Kontrollpanelen** → **Program** → **Använd ett äldre program i den här versionen av Windows**.
2. Klicka på **Nästa** när välkomstsidan visas.
3. Följ anvisningarna på skärmen.

En helt blå skärm visas

Stäng av datorn — Om datorn varken svarar på tangentnedtryckningar eller musrörelser håller du strömbrytaren intryckt i minst 8-10 sekunder tills datorn stängs av. Starta sedan om datorn.

Andra programproblem

Felsökningsinformation finns i dokumentationen till programvaran. Du kan också kontakta tillverkaren av programvaran. —


- 1 Se till att programmet är kompatibelt med det operativsystem som är installerat på datorn.
- 1 Se till att datorn uppfyller de minimikrav för maskinvara som krävs för att köra programmet. Dokumentationen för programmet innehåller mer information.
- 1 Se till att programmet är rätt installerat och konfigurerat.
- 1 Kontrollera att enhetsdrivrutinerna inte står i konflikt med andra program.
- 1 Avinstallera och installera om programmet om det behövs.

Säkerhetskopiera omedelbart dina filer

Använd ett antivirusprogram för att kontrollera att det inte finns virus på hårddisken eller cd- eller dvd-skivorna

Spara och stäng alla öppna filer och program och stäng av datorn på startmenyn.

Problem med minnet

 **WARNING!** Innan du utför någon av åtgärderna i det här avsnittet är det viktigt att du läser igenom och följer de säkerhetsanvisningar som medföljde datorn. Mer säkerhetsinformation finns på hemsidan för regelefterlevnad på www.dell.com/regulatory_compliance.


Om du får ett meddelande om otillräckligt minne —

- 1 Spara och stäng alla öppna filer och avsluta alla öppna program som du inte använder för att se om detta löser problemet.
- 1 I dokumentationen för programvaran finns minimikraven för minne angivet. Installera mer minne om det behövs (se [Byta ut eller lägga till en minnesmodul](#)).
- 1 Installera om minnesmodulerna för att kontrollera att datorn kan kommunicera ordentligt med minnet.
- 1 Kör Dell Diagnostics (se [Dell Diagnostics](#)).

Om du har andra minnesproblem —

- 1 Installera om minnesmodulerna (se [Byta ut eller lägga till en minnesmodul](#)) för att kontrollera att datorn kan kommunicera ordentligt med minnet.
- 1 Se till att du följer anvisningarna för installationen av minnet.
- 1 Kontrollera att det minne du använder stöds av datorn. Mer information om vilken typ av minne som kan användas i datorn finns i avsnittet "Specifikationer" i datorns *installationshandbok och lathund*.
- 1 Kör Dell Diagnostics (se [Dell Diagnostics](#)).

Problem med musen

 **WARNING!** Innan du utför någon av åtgärderna i det här avsnittet är det viktigt att du läser igenom och följer de säkerhetsanvisningar som medföljde datorn. Mer säkerhetsinformation finns på hemsidan för regelefterlevnad på www.dell.com/regulatory_compliance.

Kontrollera muskabeln —

- 1 Kontrollera att kabeln inte är skadad eller sliten, och kontrollera kabelkontaktarna och titta efter böjda eller trasiga stift. Räta ut eventuella böjda stift.
- 1 Ta bort eventuella förlängningskablar för musen och anslut den direkt till datorn.
- 1 Kontrollera att muskabeln är ansluten så som visas i installationsschemat för datorn.

Starta om datorn —

- 1 Tryck på <Ctrl><Esc> samtidigt för att visa startmenyn.
- 2 Tryck på <u>, tryck på upp- och nedpilstangenterna för att markera **Avsluta** eller **Stäng av** och tryck sedan på <Retur>.
- 3 När datorn stängts av återansluter du muskabeln så som installationsschemat visar.
- 4 Starta datorn.

Testa musen — Anslut en mus som du vet fungerar ordentligt och testa med den.

Kontrollera inställningarna för musen —

Windows XP

- 1 Klicka på **Start** → **Kontrollpanelen** → **Mus**.
- 2 Ändra inställningarna efter behov.


Windows Vista:

- 1 Klicka på **Start**  → **Kontrollpanelen** → **Maskinvara och ljud** → **Mus**.
- 2 Ändra inställningarna efter behov.

Installera om musdrivrutinen

Kör Felsökaren för maskinvara — Se [Felsökare för maskinvara](#).

Problem med nätverket

 **WARNING!** Innan du utför någon av åtgärderna i det här avsnittet är det viktigt att du läser igenom och följer de säkerhetsanvisningar som medföljde datorn. Mer säkerhetsinformation finns på hemsidan för regelefterlevnad på www.dell.com/regulatory_compliance.

Kontrollera kontakten på nätverkskabeln — Kontrollera att nätverkskabeln är ordentligt ansluten både på datorns baksida och till nätverksjacket.

Kontrollera nätverkslamporna på datorns baksida — Om länkinTEGRITETSLAMPAN inte lyser (se avsnittet "Om datorn" i din *installationshandbok och lathund*) betyder det att det inte finns någon nätverkskommunikation. Byt ut eller sätt tillbaka nätverkskabeln.


Starta om datorn och försök att logga in i nätverket igen.

Kontrollera nätverksinställningarna — Kontakta nätverksadministratören eller den som installerade nätverket och kontrollera att nätverksinställningarna är

korrekta och att nätverket fungerar.

Kör Felsökaren för maskinvara — Se [Felsökare för maskinvara](#).

Problem med strömförsörjningen

 **VARNING!** Innan du utför någon av åtgärderna i det här avsnittet är det viktigt att du läser igenom och följer de säkerhetsanvisningar som medföljde datorn. Mer säkerhetsinformation finns på hemsidan för regelefterlevnad på www.dell.com/regulatory_compliance.

Om strömindikatorn lyser blått och datorn inte svarar — Se [Strömindikatorer](#).

Om strömindikatorn blinkar blått — Datorn är i vänteläge. Tryck på någon av tangenterna på tangentbordet, flytta musen eller tryck på strömknappen för att återgå till normalläge.

Om strömindikatorn är släckt — Datorn är antingen avstängd eller får ingen ström.

- 1 Sätt i nätkabeln igen i nätkontakten på datorns baksida och eluttaget.
- 1 Ta bort alla eventuella förgreningsdosor, förlängningssladdar och strömskydd och prova om datorn startar som den ska.
- 1 Kontrollera att eventuella grenuttag som används är anslutna till ett eluttag och är påslagna.
- 1 Kontrollera att eluttaget fungerar genom att ansluta något annat till det, exempelvis en lampa.
- 1 Kontrollera att huvudströmkabeln och frontpanelkabeln är ordentligt anslutna till moderkortet (se [Komponenter på moderkortet](#)).

Om strömlampnan blinkar med gult sken, pipkod 3 — Datorn får ström, men det kan vara fel på moderkortet.

- 1 Kontrollera att spänningsomkopplaren är inställd för att motsvara den nätspänning som används där du bor (om tillämpligt).
- 1 Kontrollera att alla komponenter är rätt installerade och att alla kablar är ordentligt anslutna till moderkortet (se [Komponenter på moderkortet](#)).


Om strömindikatorn lyser med fast gult sken — Det kan vara fel på en enhet, eller också är den felaktigt installerad.


- 1 Kontrollera att processorströmkabeln är ordentligt ansluten till moderkortets strömkontakt (POWER2) (se [Komponenter på moderkortet](#)).
- 1 Ta bort och installera om alla minnesmoduler (se [Byta ut eller lägga till en minnesmodul](#)).
- 1 Ta bort och installera om eventuella expansionskort, inklusive grafikkort (se [PCI- och PCI Express-kort](#)).

Eliminera störningar — Några möjliga störningskällor är:

- 1 Förlängningssladdar för ström, tangentbord och mus
- 1 För många enheter anslutna till samma grenuttag
- 1 Flera förgreningsdosor anslutna till samma eluttag

Problem med skrivaren

 **VARNING!** Innan du utför någon av åtgärderna i det här avsnittet är det viktigt att du läser igenom och följer de säkerhetsanvisningar som medföljde datorn. Mer säkerhetsinformation finns på hemsidan för regelefterlevnad på www.dell.com/regulatory_compliance.

 **OBS!** Om du behöver teknisk support för skrivaren kontaktar du skrivartillverkaren.

Läs dokumentationen till skrivaren — Följ inställnings- och felsökningsanvisningarna i dokumentationen till skrivaren.

Kontrollera att skrivaren är på

Kontrollera att skrivarkabeln är ansluten —

- 1 Läs mer om hur du ansluter skrivaren i dokumentationen till skrivaren.
- 1 Kontrollera att skrivarkablarna är korrekt anslutna till skrivaren och datorn.

Testa eluttaget — Kontrollera att eluttaget fungerar genom att ansluta något annat till det, exempelvis en lampa.

Kontrollera att Windows kan kommunicera med skrivaren —

Windows XP:


1. Klicka på **Start** → **Kontrollpanelen** → **Skrivare och annan maskinvara** → **Visa installerade skrivare eller faxskrivare**.
2. Om skrivaren visas högerklickar du på dess ikon.
3. Klicka på **Egenskaper** → **Portar**. Om det är en parallellskrivare kontrollerar du att inställningen **Skriv ut till följande port(ar)**: är LPT1 (skrivarport). Om du har en USB-skrivare ska du kontrollera att värdet på inställningen **Skriv ut till följande port(ar)**: är USB.

Windows Vista:

1. Klicka på **Start** → **Kontrollpanelen** → **Maskinvara och ljud** → **Skrivare**.
2. Om skrivaren visas högerklickar du på dess ikon.
3. Klicka på **Egenskaper och sedan på Portar**.
4. Ändra inställningarna efter behov.

Installera om skrivardrivrutinen — Information om hur du installerar om skrivardrivrutinen finns i dokumentationen till skrivaren.

Problem med skannern

 **WARNING!** Innan du utför någon av åtgärderna i det här avsnittet är det viktigt att du läser igenom och följer de säkerhetsanvisningar som medföljde datorn. Mer säkerhetsinformation finns på hemsidan för regelefterlevnad på www.dell.com/regulatory_compliance.

 **OBS!** Kontakta tillverkaren för skannern om du behöver teknisk support.

Läs dokumentationen till skannern — Följ inställnings- och felsökningsanvisningarna i dokumentationen till skannern.

Lås upp skannern — Se till att skannern är upplåst om den har en låsflik eller låsknapp.

Starta om datorn och försök använda skannern igen

Kontrollera kabelanslutningarna —

1. Information om kabelanslutningar finns i dokumentationen som medföljde skannern.
1. Kontrollera att skannersladdarna är korrekt anslutna till skannern och datorn.

Kontrollera att Windows kan kommunicera med skannern —

Windows XP:


1. Klicka på **Start** → **Kontrollpanelen** → **Skrivare och annan maskinvara** → **Skannrar och kameror**.
2. Om skannern finns med i listan hittar Windows den.

Windows Vista:


1. Klicka på **Start** → **Kontrollpanelen** → **Maskinvara och ljud** → **Skannrar och kameror**.
2. Om skannern finns med i listan hittar Windows den.

Installera om skannerdrivrutinen — Anvisningar finns i dokumentationen till skannern.

Problem med ljud och högtalare

 **WARNING!** Innan du utför någon av åtgärderna i det här avsnittet är det viktigt att du läser igenom och följer de säkerhetsanvisningar som medföljde datorn. Mer säkerhetsinformation finns på hemsidan för regelefterlevnad på www.dell.com/regulatory_compliance.

Inget ljud från högtalarna

 **OBS!** Volymkontrollen på vissa MP3-spelare och andra mediaspelare åsidosätter volyminställningarna i Windows. Kontrollera alltid att volymen på mediaspelaren inte är avstängd eller nedvriden.

Kontrollera högtalaranslutningarna — Se till att högtalarna är anslutna enligt den installationsöversikt som medföljde dem. Om du har köpt ett ljudkort kontrollerar du att högtalarna är anslutna till kortet.

Kontrollera att bashögtalaren och högtalarna är på — Se installationsanvisningarna som medföljde högtalarna. Om högtalarna har ett volymreglage justerar du volym, bas eller diskant så att ljudet inte blir förvrängt.

Ställ in volymen i Windows — Klicka eller dubbelklicka på högtalarikonen i det nedre högra hörnet av skärmen. Kontrollera att volymen är uppskruvad och att ljudet inte är avstängt.

Koppla bort eventuella hörlurar — Högtalarna kopplas från automatiskt när ett par hörlurar ansluts till uttaget på frontpanelen.

Testa eluttaget — Kontrollera att eluttaget fungerar genom att ansluta något annat till det, exempelvis en lampa.

Avlägsna eventuella störningar — Kontrollera möjliga störningskällor genom att stänga av fläktar, lysrör eller halogenlampor i närheten.

Kör diagnostiktestet för högtalare

Installera om ljuddrivrutinen


Kör Felsökaren för maskinvara — Se [Felsökare för maskinvara](#).


Inget ljud i hörlurarna

Kontrollera att hörlurskabeln är ansluten — Kontrollera att kontakten till hörlurarna är ordentligt ansluten i uttaget (se [Inuti datorn](#)).


Ställ in volymen i Windows — Klicka eller dubbelklicka på högtalarikonen i det nedre högra hörnet av skärmen. Kontrollera att volymen är uppskruvad och att ljudet inte är avstängt.

Problem med grafik och bildskärmen

 **WARNING!** Innan du utför någon av åtgärderna i det här avsnittet är det viktigt att du läser igenom och följer de säkerhetsanvisningar som medföljde datorn. Mer säkerhetsinformation finns på hemsidan för regelefterlevnad på www.dell.com/regulatory_compliance.

 **ANMÄRKNING:** Om datorn levererades med ett PCI Express-grafikkort installerat behöver du inte ta bort det om du installerar ytterligare grafikkort. Kortet behövs emellertid för felsökning. Om du tar bort kortet ska du förvara det på en säker plats. Information om ditt grafikkort finns på support.dell.com.

Bildskärmen är tom

 **OBS!** Information om felsökningsprocedurer hittar du i dokumentationen till bildskärmen.

Det är svårt att läsa på bildskärmen

Kontrollera att bildskärmskabeln är ansluten —

- 1 Kontrollera att bildskärmen är ansluten till rätt grafikkort.
- 1 Om du använder DVI-till-VGA-adaptorn (tillval) kontrollerar du att adaptorn är rätt ansluten till grafikkortet och bildskärmen.
- 1 Kontrollera att bildskärmskabeln är ansluten enligt installationsschemat för datorn.
- 1 Ta bort eventuella videoförångningskablar och anslut bildskärmen direkt till datorn.
- 1 Byt datorns och bildskärmens nätkablar för att avgöra om bildskärmens nätkabel är skadad.
- 1 Kontrollera kontakterna och titta efter böjda eller skadade stift (det är normalt att vissa stift saknas i bildskärmskontakter).

Kontrollera strömindikatorn på bildskärmen —

- 1 När strömindikatorn lyser eller blinkar får bildskärmen ström.
- 1 Om strömindikatorn är släckt sätter du på bildskärmen genom att trycka in knappen.
- 1 Om strömindikatorn blinkar trycker du på en tangent eller rör på musen för att återgå till normalläge.

Testa eluttaget — Kontrollera att eluttaget fungerar genom att ansluta något annat till det, exempelvis en lampa.

Kontrollera indikatorlamporna — Se [Strömindikatorer](#).

Kontrollera bildskärmsinställningarna — I dokumentationen till bildskärmen finns information om hur du justerar kontrast och ljusstyrka, avmagnetiserar bildskärmen och kör bildskärmens självtest.

Flytta bort bashögtalaren från bildskärmen — Om du har en bashögtalare till ditt högtalarsystem kontrollerar du att den är placerad minst 60 cm från bildskärmen.

Flytta bort bildskärmen från externa strömkällor — Fläktar, lysrörslampor, halogenlampor och andra elektriska apparater kan få bilden på skärmen att verka *skakig*. Stäng av enheter som står nära skärmen för att se om de påverkar den.


Vrid på bildskärmen för att eliminera solreflexer och eventuella störningar

Ändra bildskärmsinställningarna i Windows —

Windows XP:

1. Klicka på **Start** → **Kontrollpanelen** → **Utseende och teman**.
2. Klicka på det område som du vill ändra eller klicka på ikonen **Bildskärm**.
3. Prova andra inställningar under **Färgkvalitet** och **Skärmupplösning**.

Windows Vista:

1. Klicka på **Start**  → **Kontrollpanelen** → **Maskinvara och ljud** → **Anpassning** → **Bildskärmsinställningar**.
2. Justera **Upplösning** och **Färginställningar** efter behov.

3D-bildkvaliteten är dålig

Kontrollera strömkabelanslutningen till grafikkortet — Kontrollera att strömkabeln till grafikkortet/-korten är rätt ansluten till kortet.

Kontrollera bildskärmsinställningarna — Läs dokumentationen för bildskärmen för att få information om hur du justerar kontrast och ljusstyrka, avmagnetiserar bildskärmen och kör bildskärmens självtest.

Endast en del av bildskärmen är läslig

Anslut en extern bildskärm —

1. Stäng av datorn och anslut en extern bildskärm till datorn.
2. Slå på datorn och den externa bildskärmen och justera ljusstyrkan och kontrasten.


Om den externa bildskärmen fungerar kan det betyda att datorns bildskärm eller grafikkort är defekt. Kontakta Dell (se [Kontakta Dell](#)).

Dells tjänst för tekniska uppdateringar

Dells tekniska uppdateringstjänst skickar e-postmeddelanden när det finns program- och maskinvaruuppdateringar för datorn. Tjänsten är kostnadsfri och kan anpassas till innehåll, format och hur ofta du vill ha meddelande om uppdateringar.

Anmäl dig till Dells tekniska uppdateringstjänst genom att besöka support.dell.com/technicalupdate.

Dells supportverktyg


Dells supportverktyg är installerat på datorn och går att starta från Dell support-ikonen, , i aktivitetsfältet eller från **Start**-knappen. Använd det här verktyget för att skaffa dig information för att lösa ett problem, skaffa uppdateringar av program och undersöka om allt står rätt till med datorn.

Starta Dells supportverktyg

Dells supportverktyg startar du från -ikonen i aktivitetsfältet eller från **Start**-knappen.

Om ikonen för Dells supportverktyg inte visas i aktivitetsfältet:

1. Klicka på **Start**→ **Alla program**→ **Dell support**→ **Inställningar för Dell support**.
2. Kontrollera att alternativet **Visa ikonen i aktivitetsfältet** är markerat.


 **OBS!** Om Dells supportverktyg inte finns på startmenyn kan du gå till support.dell.com och ladda ned programvaran.

Dells supportverktyg är anpassad efter din dator.




-ikonen i aktivitetsfältet har olika funktion beroende på om du klickar, dubbelklickar eller högerklickar på den.

Klicka på ikonen för Dells supportverktyg

Klicka eller högerklicka på -ikonen för att utföra följande åtgärder:

- 1 Kontrollera datormiljön.
- 1 Visa inställningarna för funktionen Dell Support.
- 1 Öppna hjälpfilen för funktionen Dell Support.
- 1 Visa vanliga frågor och svar.
- 1 Läs mer om funktionen Dell Support.
- 1 Stänga av funktionen Dell Support.

Dubbelklicka på ikonen för Dells supportverktyg

Dubbelklicka på -ikonen om du vill kontrollera datormiljön manuellt, läsa svaren på vanliga frågor, öppna hjälpfilen för Dells supportverktyg och titta på programmets inställningar.

Mer information om Dells supportverktyg får du om du klickar på frågetecknet (?) högst upp på **Dell Support**-skärmen.

[Tillbaka till innehållssidan](#)

[Tillbaka till innehållssidan](#)


Arbeta med datorn

Dell™ Vostro™ 420/220/220s Servicehandbok

- [Rekommenderade verktyg](#)
- [Innan du arbetar inuti datorn](#)
- [Inuti datorn](#)
- [Komponenter på moderkortet](#)
- [Efter att du har arbetat inuti datorn](#)

Det här avsnittet beskriver hur du tar ut och installerar komponenterna i datorn. Om inget annat nämns förutsätter varje procedur följande:

- 1 Du har genomfört stegen i [Arbeta med datorn](#).
- 1 Du har läst säkerhetsinformationen som medföljde datorn.
- 1 Du har redan tagit bort originalet om det fanns installerat innan du byter en komponent.

 **OBS!** Färgen på datorn och vissa komponenter kan skilja sig från de som visas i det här dokumentet.







Rekommenderade verktyg

För att kunna genomföra procedurerna i detta dokument kan följande verktyg komma att behövas:

- 1 Liten spårskruvmejsel
- 1 Stjärnmejsel
- 1 Liten plastsrits
- 1 BIOS-uppdatering (se Dells supportwebbplats på adressen support.dell.com)

Innan du arbetar inuti datorn

Använd följande säkerhetsanvisningar som hjälp att skydda dig och datorn mot skador.

-  **VARNING!** Innan du utför någon av åtgärderna i det här avsnittet är det viktigt att du läser igenom och följer de säkerhetsanvisningar som medföljde datorn. Mer säkerhetsinformation finns på hemsidan för regel efterlevnad på www.dell.com/regulatory_compliance.
-  **ANMÄRKNING:** Reparationer av datorn får endast utföras av kvalificerade servicetekniker. Skada som orsakats av servicetekniker som inte är auktoriserade av Dell täcks inte av garantin.
-  **ANMÄRKNING:** När du kopplar bort en kabel ska du alltid dra i kontakten eller i dess dragflik, inte i själva kabeln. Vissa kablar har kontakter med låsflikar. Tryck i så fall in låsflikarna innan du kopplar ur kabeln. Dra isär kontakterna rakt ifrån varandra så att inga kontaktstift böjs. Se även till att båda kontakterna är korrekt inriktade innan du kopplar in kabeln.
-  **ANMÄRKNING:** För att undvika att skada datorn ska du genomföra följande åtgärder innan du börjar arbeta i den.
 1. Se till att arbetsytan är ren och plan så att inte datorhöljet repas.
 2. Stäng av datorn (se [Stänga av datorn](#)).
-  **ANMÄRKNING:** När du kopplar bort nätverkskabeln kopplar du först bort den från datorn och sedan från nätverksenheten.
 3. Koppla bort alla tele- och nätverkskablar från datorn.
 4. Koppla bort datorn och alla anslutna enheter från eluttagen.
 5. Tryck och håll ned strömbrytaren medan systemet kopplas bort så att moderkortet jordas.
-  **ANMÄRKNING:** Jorda dig genom att röra vid en omålad metallyta, till exempel metallen på datorns baksida, innan du vidrör något inuti datorn. Ta då också på en omålad metallyta för att ta bort eventuell statisk elektricitet som kan skada de interna komponenterna.

Stänga av datorn

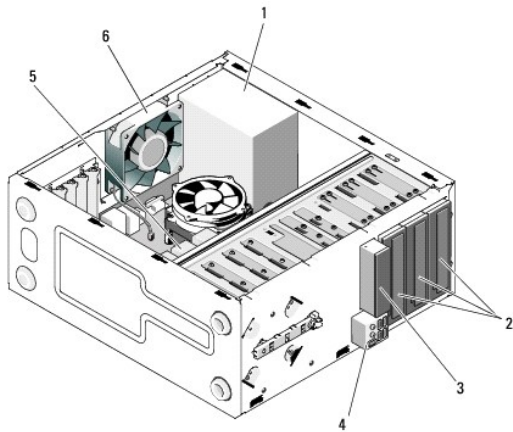
-  **ANMÄRKNING:** Undvik att data går förlorade genom att spara och stänga alla öppna filer och avsluta alla program innan du stänger av datorn.

1. Stäng av operativsystemet:

- Kontrollera att datorn och alla anslutna enheter är avstängda. Om datorn eller någon ansluten enhet inte stängdes av automatiskt när du stängde av operativsystemet trycker du ned strömknappen i fyra sekunder för att stänga av dem.

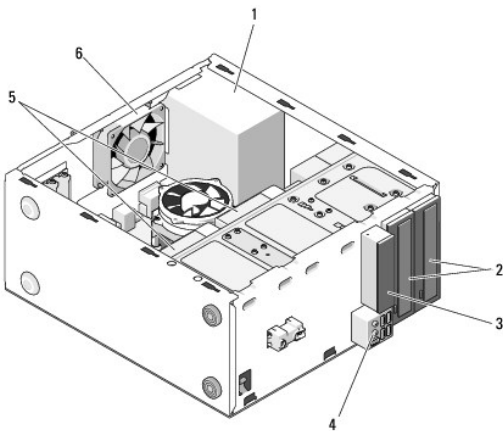
Inuti datorn

Vostro™ 420



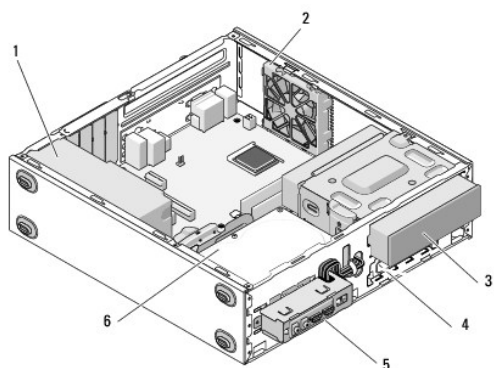
1	nättaggregat	2	5,25-tums enhetsfack (3)
3	mediekortläsare (tillval)	4	I/O-panel
5	3,5-tums hårddiskfack (4)	6	chassifläkt

Vostro 220



1	nättaggregat	2	5,25-tums enhetsfack (2)
3	mediekortläsare (tillval)	4	I/O-panel
5	3,5-tums hårddiskfack (2)	6	chassifläkt

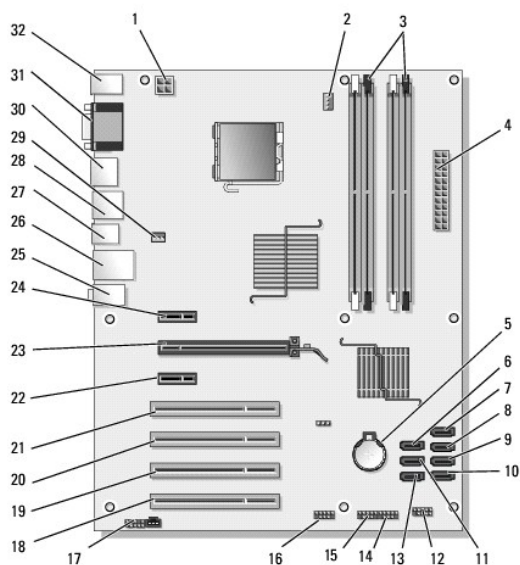
Vostro 220s



1	nättaggregat	2	chassifläkt
3	optisk enhet	4	mediekortläsare (tillval)
5	I/O-panel	6	3,5-tums hårddiskfack (2)

Komponenter på moderkortet

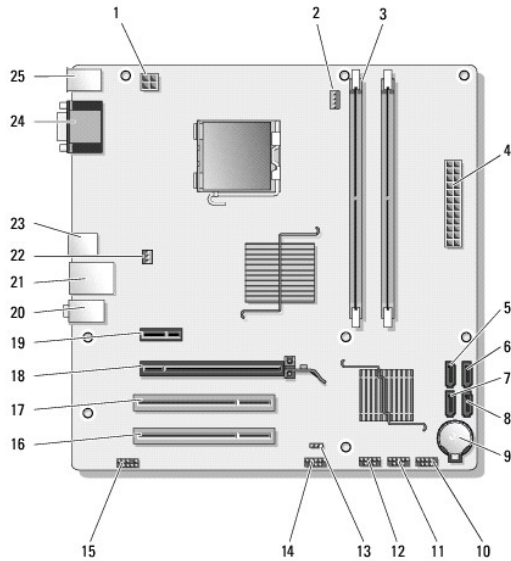
Vostro 420



1	strömkontakt (PWR2)	2	strömkontakt för processorfläkt och kylfläns	3	minnesmodulkontakter (DIMM_1, DIMM_2, DIMM_3, DIMM_4)
4	nätströmskontakt (PWR1)	5	batterisocket	6	seriell ATA-kontakt för 5,25-tumsenhet (SATA4)
7	seriell ATA-kontakt för hårddisk (SATA3)	8	seriell ATA-kontakt för hårddisk (SATA2)	9	seriell ATA-kontakt för hårddisk (SATA1)
10	seriell ATA-kontakt för hårddisk (SATA0)	11	seriell ATA-kontakt för 5,25-tumsenhet (SATA5)	12	kontakt för främre I/O-panel
13	seriell ATA-kontakt för 5,25-tumsenhet (SATA6)	14	USB1-kontakt (för främre I/O-panel)	15	USB2-kontakt (för främre I/O-panel)
16	USB3-kontakt	17	ljudkontakt (F_AUDIO)	18	PCI-kontakt (PCI4)
19	PCI-kontakt (PCI3)	20	PCI-kontakt (PCI2)	21	PCI-kontakt (PCI1)
22	PCI Express x1-kontakt (PCIEX1_2)	23	PCI Express x16-kontakt (PCIEX16)	24	PCI Express x1-kontakt (PCIEX1_1)

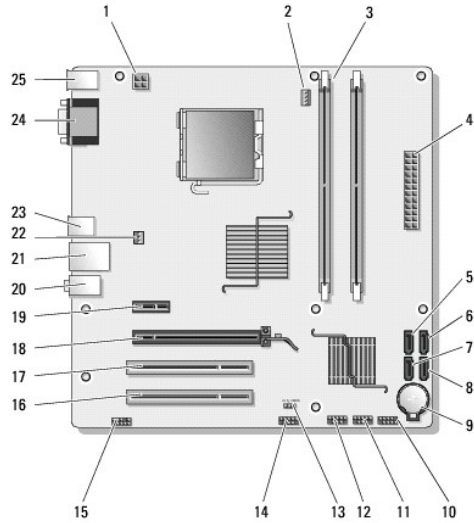
25	ljudkontakter	26	en nätverksport och två USB-portar	27	USB-portar (2)
28	USB-portar (2) och E-SATA-kontakt	29	kontakt för chassifläkt	30	bildskärmsport
31	video- (VGA) och parallellportar	32	PS/2-kontakter för mus och tangentbord		

Vostro 220



1	strömkontakt (PWR2)	2	strömkontakt för processorfläkt och kylfläns	3	minnesmodulkontakter (2)
4	nätströmskontakt (PWR1)	5	seriell ATA-kontakt (SATA2)	6	seriell ATA-kontakt (SATA1)
7	seriell ATA-kontakt (SATA3)	8	seriell ATA-kontakt (SATA0)	9	batterisocket
10	kontakt för främre I/O-panel	11	USB1-kontakt (för främre I/O-panel)	12	USB2-kontakt (för främre I/O-panel)
13	CMOS-bygel (CLEAR CMOS)	14	USB3-kontakt	15	ljudkontakt (AUDIO1) (för främre I/O-panel)
16	PCI-kontakt (PCI1)	17	PCI-kontakt (PCI2)	18	PCI Express x16-kontakt (PCIExpress x16)
19	PCI Express x1-kontakt (PCIExpress x1)	20	ljudkontakter	21	en nätverksport och två USB-portar
22	strömkontakt för chassifläkt	23	USB-portar (2)	24	videokontakt (VGA)
25	PS/2-kontakter för mus och tangentbord				

Vostro 220s



1	strömkontakt (PWR2)	2	strömkontakt för processorfläkt och kylfläns	3	minnesmodulkontakter (2)
4	nätströmkontakt (PWR1)	5	seriell ATA-kontakt (SATA2)	6	seriell ATA-kontakt (SATA1)
7	seriell ATA-kontakt (SATA3)	8	seriell ATA-kontakt (SATA0)	9	batterisocket
10	kontakt för främre I/O-panel	11	USB1-kontakt (för främre I/O-panel)	12	USB2-kontakt (för främre I/O-panel)
13	CMOS-bygel (CLEAR CMOS)	14	USB3-kontakt	15	ljudkontakt (AUDIO1) (för främre I/O-panel)
16	PCI-kontakt (PCI1)	17	PCI-kontakt (PCI2)	18	PCI Express x16-kontakt (PCIe_x16)
19	PCI Express x1-kontakt (PCIe_X1)	20	ljudkontakter	21	en nätverksport och två USB-portar
22	strömkontakt för chassifläkt	23	USB-portar (2)	24	videokontakt (VGA)
25	PS/2-kontakter för mus och tangentbord				

Efter att du har arbetat inuti datorn

Kontrollera så att alla externa enheter, kort och kablar med mera är anslutna innan du startar datorn igen efter att du har arbetat inuti datorn.

1. Sätt tillbaka datorkåpan (se [Sätta tillbaka datorkåpan](#)).
2. Anslut telefon- eller nätverkskablar till datorn.

ANMÄRKNING: Anslut alltid nätverkskablar till nätverksenheten först och sedan till datorn.

3. Anslut datorn och alla anslutna enheter till eluttagen.
4. Starta datorn.
5. Kontrollera att datorn fungerar korrekt genom att köra Dell Diagnostics. Information om Dell Diagnostics finns i din *installations- och snabbreferensguide*.

[Tillbaka till innehållssidan](#)